

X99-A II

ASUS[®]

Motherboard

G11090

Erste Ausgabe

April 2016

Copyright© 2016 ASUSTeK COMPUTER INC. Alle rechte vorbehalten.

Kein Teil dieses Handbuchs, einschließlich der darin beschriebenen Produkte und Software, darf ohne ausdrückliche schriftliche Genehmigung von ASUSTeK COMPUTER INC. ("ASUS") mit jeglichen Mitteln in jeglicher Form reproduziert, übertragen, transkribiert, in Wiederaufrufsystemen gespeichert oder in jegliche Sprache übersetzt werden, abgesehen von vom Käufer als Sicherungskopie angelegter Dokumentation.

Die Produktgarantie erlischt, wenn (1) das Produkt ohne schriftliche Genehmigung von ASUS repariert, modifiziert oder geändert wird und wenn (2) die Seriennummer des Produkts unkenntlich gemacht wurde oder fehlt.

ASUS BIETET DIESES HANDBUCH IN SEINER VORLIEGENDEN FORM AN, OHNE JEGLICHE GARANTIE, SEI SIE DIREKT ODER INDIREKT, EINSCHLIESSLICH, ABER NICHT BESCHRÄNKT AUF INDIREKTE GARANTIE ODER BEDINGUNGEN BEZÜGLICH DER VERKÄUFLICHKEIT ODER EIGNUNG FÜR EINEN BESTIMMTEN ZWECK. IN KEINEM FALL IST ASUS, SEINE DIREKTOREN, LEITENDEN ANGESTELLTEN, ANGESTELLTEN ODER AGENTEN HAFTBAR FÜR JEGLICHE INDIREKTE, SPEZIELLE, ZUFÄLLIGEN ODER FOLGESCHÄDEN (EINSCHLIESSLICH SCHÄDEN AUFGRUND VON PROFITVERLUSTEN, GESCHÄFTSVERLUSTEN, NUTZUNGS- ODER DATENVERLUSTEN, UNTERBRECHUNG VON GESCHÄFTSABLÄUFEN ET CETERA), SELBST WENN ASUS VON DER MÖGLICHKEIT SOLCHER SCHÄDEN UNTERRICHTET WURDE, DIE VON DEFECTEN ODER FEHLERN IN DIESEM HANDBUCH ODER AN DIESEM PRODUKT HERRÜHREN. DIE TECHNISCHEN DATEN UND INFORMATIONEN IN DIESEM HANDBUCH SIND NUR ZU INFORMATIONSZWECKEN GEDACHT, SIE KÖNNEN JEDERZEIT OHNE VORANKÜNDIGUNG GEÄNDERT WERDEN UND SOLLTEN NICHT ALS VERPFLICHTUNG SEITENS ASUS ANGESEHEN WERDEN. ASUS ÜBERNIMMT KEINE VERANTWORTUNG ODER HAFTUNG FÜR JEGLICHE FEHLER ODER UNGENAUIGKEITEN, DIE IN DIESEM HANDBUCH AUFTRETEN KÖNNTEN, EINSCHLIESSLICH DER DARIN BESCHRIEBENEN PRODUKTE UND SOFTWARE.

In diesem Handbuch erscheinende Produkte und Firmennamen könnten eingetragene Warenzeichen oder Copyrights der betreffenden Firmen sein und dienen ausschließlich zur Identifikation oder Erklärung und zum Vorteil des jeweiligen Eigentümers, ohne Rechtsverletzungen zu beabsichtigen. .

Angebot, Quellcode bestimmter Software, zur Verfügung zu stellen

Dieses Produkt enthält urheberrechtlich geschützte Software, die unter der General Public License ("GPL") oder Lesser General Public License Version ("LGPL") lizenziert sind und/oder anderen Free Open Source Software. Solche Software in diesem Produkt wird ohne jegliche Gewährleistung, soweit nach anwendbarem Recht zulässig, verteilt. Kopien der Lizenzen sind in diesem Produkt enthalten.

Soweit die geltenden Lizenz Sie zum Quellcode dieser Software und/oder andere zusätzliche Daten berechtigt, können Sie es für einen Zeitraum von drei Jahren seit der letzten Auslieferung des Produktes benutzen, entweder

(1) kostenlos, indem Sie es unter <https://www.asus.com/support/> herunterladen

oder

(2) für die Kosten der Vervielfältigung und Zulieferung, abhängig vom bevorzugten Träger und dem Ort, wo Sie es versendet haben wollen, durch das Senden einer Anfrage an:

ASUSTek COMPUTER INC.

Legal Compliance Dept.

15 Li Te Rd.,

Beitou, Taipei 112

Taiwan

In Ihrer Anfrage geben Sie bitte den Namen, die Modellnummer und Version, die Sie im Info-Feld des Produkts, für das Sie den entsprechenden Quellcode erhalten möchten, finden und Ihre Kontaktdaten, so dass wir die Konditionen und Frachtkosten mit Ihnen abstimmen können.

Der Quellcode wird OHNE JEGLICHE HAFTUNG vertrieben und unter der gleichen Lizenz wie der entsprechende Binär/Objektcode.

Dieses Angebot gilt für jeden mit Erhalt dieser Mitteilung.

ASUSTeK ist bestrebt, vollständigen Quellcode ordnungsgemäß zur Verfügung zu stellen, wie in verschiedenen Free Open Source Software-Lizenzen vorgeschrieben. Wenn Sie jedoch Probleme bei der Erlangung der vollen entsprechenden Quellcode wir sehr dankbar auf, wenn Sie uns eine Mitteilung an die E-Mail-Adresse gpl@asus.com unter Angabe der Produkt- und der Beschreibung des Problems (senden Sie bitte keine großen Anhänge wie Quellcode-Archive, etc., an diese E-Mail-Adresse).

Inhaltsverzeichnis

Sicherheitsinformationen	vi
Über dieses Handbuch	vii
X99-A II Spezifikationsübersicht	ix
Verpackungsinhalt	xv
Installationswerkzeuge und Komponenten	xvi
Kapitel 1: Produkteinführung	
1.1 Motherboard-Übersicht	1-1
1.1.1 Bevor Sie beginnen.....	1-1
1.1.2 Motherboard-Layout.....	1-2
1.1.3 Central Processing Unit (CPU)	1-4
1.1.4 Systemspeicher.....	1-5
1.1.5 Erweiterungssteckplätze	1-7
1.1.6 Onboard-Tasten und Schalter.....	1-9
1.1.7 Jumpers	1-12
1.1.8 Onboard LEDs	1-14
1.1.9 Interne Anschlüsse.....	1-21
Kapitel 2: Grundinstallation	
2.1 Ihr Computersystem aufbauen	2-1
2.1.1 Motherboard Installation.....	2-1
2.1.2 CPU Installation	2-3
2.1.3 Installieren von CPU-Kühlkörper und Lüfter.....	2-6
2.1.4 DIMM Installation	2-7
2.1.5 ATX Stromversorgung.....	2-8
2.1.6 SATA-Geräteanschlüsse.....	2-9
2.1.7 E/A-Anschlüsse auf der Frontseite.....	2-10
2.1.8 Erweiterungskarte installieren	2-11
2.2 BIOS Update Utility	2-12
2.3 Rücktafel- und Audio-Verbindungen vom Motherboard	2-13
2.3.1 Hintere E/A-Anschlüsse	2-13
2.3.2 Audio E/A-Anschlüsse.....	2-15
2.4 Erstmaliges Starten	2-17
2.5 Ausschalten des Computers.....	2-18

Kapitel 3: BIOS-Setup

3.1	Kennenlernen des BIOS	3-1
3.2	BIOS-Setup-Programm	3-2
	3.2.1 EZ Modus	3-3
	3.2.2 Erweiterter Modus	3-4
	3.2.3 QFan Control	3-7
	3.2.4 Anleitung	3-9
3.3	Favoriten	3-12
3.4	Main-Menü (Hauptmenü)	3-14
3.5	Ai Tweaker-Menü	3-15
3.6	Advanced-Menü	3-18
	3.6.1 CPU-Konfiguration	3-19
	3.6.2 PCH-Konfiguration	3-20
	3.6.3 PCH Speicherkonfiguration	3-21
	3.6.4 Systemagent-Konfiguration	3-23
	3.6.5 USB Konfiguration	3-23
	3.6.6 Weitere Plattformkonfiguration	3-24
	3.6.7 Onboard Gerätekonfiguration	3-24
	3.6.8 APM Konfiguration	3-26
	3.6.9 Netzwerk-Stack	3-26
	3.6.10 SMART-Informationen zu Festplatte/SSD	3-27
3.7	Monitor-Menü	3-28
3.8	Boot Menü	3-29
3.9	Tools-Menü	3-32
	3.9.1 ASUS EZ Flash 3 Utility	3-32
	3.9.2 Sicheres Löschen	3-33
	3.9.3 ASUS-Übertaktungsprofil	3-34
	3.9.4 ASUS SPD-Information	3-35
3.10	Exit Menü	3-36
3.11	Aktualisieren des BIOS	3-37
	3.11.1 EZ Update	3-37
	3.11.2 ASUS EZ Flash 2	3-38
	3.11.3 ASUS CrashFree BIOS 3	3-40

Kapitel 4: RAID-Support

4.1	RAID Konfigurationen	4-1
4.1.1	RAID Definitionen.....	4-1
4.1.2	Serial ATA-Festplatten installieren.....	4-2
4.1.3	Intel Rapid Storage Technologie im UEFI BIOS	4-2
4.1.4	Intel Rapid Storage Technology Option ROM-Dienstprogramm. 4-6	
4.2	Erstellen einer RAID-Treiberdiskette	4-10
4.2.1	Erstellen einer RAID-Treiberdiskette unter Windows®	4-10

Anhang

Hinweise	A-1
ASUS Kontaktinformation	A-5

Sicherheitsinformationen

Elektrische Sicherheit

- Um die Gefahr eines Stromschlags zu verhindern, ziehen Sie die Netzleitung aus der Steckdose, bevor Sie das System an einem anderen Ort aufstellen.
- Beim Anschließen oder Trennen von Geräten an das oder vom System müssen die Netzleitungen der Geräte ausgesteckt sein, bevor die Signalkabel angeschlossen werden. Wenn möglich, entfernen Sie alle Stromkabel vom bestehenden System, bevor Sie ein Gerät hinzufügen.
- Vor dem Anschließen oder Entfernen von Signalkabeln vom Motherboard, müssen alle Netzleitungen ausgesteckt sein.
- Erbitten Sie professionelle Unterstützung, bevor Sie einen Adapter oder eine Verlängerungsschnur verwenden. Diese Geräte könnten den Schutzleiter unterbrechen.
- Prüfen Sie, ob die Stromversorgung auf die Spannung Ihrer Region richtig eingestellt ist. Sind Sie sich über die Spannung der von Ihnen benutzten Steckdose nicht sicher, erkundigen Sie sich bei Ihrem Energieversorgungsunternehmen vor Ort.
- Ist die Stromversorgung defekt, versuchen Sie nicht, sie zu reparieren. Wenden Sie sich an den qualifizierten Kundendienst oder Ihre Verkaufsstelle.

Betriebssicherheit

- Vor Installation des Motherboards und Anschluss von Geräten sollten Sie alle mitgelieferten Handbücher gewissenhaft lesen.
- Vor Inbetriebnahme des Produkts müssen alle Kabel richtig angeschlossen sein und die Netzleitungen dürfen nicht beschädigt sein. Bemerkten Sie eine Beschädigung, kontaktieren Sie sofort Ihren Händler.
- Um Kurzschlüsse zu vermeiden, halten Sie Büroklammern, Schrauben und Heftklammern fern von Anschlüssen, Steckplätzen, Sockeln und Stromkreisen.
- Vermeiden Sie Staub, Feuchtigkeit und extreme Temperaturen. Stellen Sie das Produkt nicht an einem Ort auf, wo es nass werden könnte.
- Stellen/legen Sie das Produkt auf eine stabile Fläche.
- Sollten technische Probleme mit dem Produkt auftreten, kontaktieren Sie den qualifizierten Kundendienst oder Ihre Verkaufsstelle.

Über dieses Handbuch

Dieses Benutzerhandbuch enthält Informationen, die Sie bei der Installation und Konfiguration des Motherboards brauchen.

Wie dieses Handbuch aufgebaut ist

Dieses Handbuch enthält die folgenden Abschnitte:

1. Kapitel 1: Produkteinführung

Dieses Kapitel beschreibt die Leistungsmerkmale des Motherboards und die neuen Technologien, die es unterstützt. Es beschreibt Schalter, Brücken und Konnektoren auf dem Motherboard.

2. Kapitel 2: Grundinstallation

Dieses Kapitel führt die Hardwareeinstellungsvorgänge auf, die Sie bei der Installation der Systemkomponenten ausführen müssen.

3. Kapitel 3: BIOS-Setup

Dieses Kapitel erklärt, wie Sie die Systemeinstellungen über die BIOS-Setup-Menüs ändern. Detaillierte Beschreibungen der BIOS-Parameter sind ebenfalls vorhanden.

4. Kapitel 4: RAID-Support

Dieses Kapitel beschreibt die RAID-Konfigurationen.

Wo finden Sie weitere Information

In den folgenden Quellen finden Sie weitere Informationen, sowie Produkt und Software-Updates.

1. ASUS Webseite

Die ASUS Webseite (www.asus.com) enthält aktualisierte Informationen über ASUS Hardware- und Softwareprodukte.

2. Optionale Dokumentation

Ihr Produktpaket enthält möglicherweise optionale Dokumente, wie z.B. Garantiekarten, die von Ihrem Händler hinzugefügt wurden. Diese Dokumente sind nicht Teil des Standardpakets.

Anmerkungen zu diesem Handbuch

Um sicherzustellen, dass Sie die richtigen Schritte ausführen, beachten Sie die folgenden Symbole, die in diesem Handbuch benutzt werden.



GEFAHR/WARNUNG: Informationen zur Vermeidung von Verletzungen beim Versuch, eine Aufgabe abzuschließen.



ACHTUNG: Informationen, um Schäden an den Komponenten zu vermeiden, beim Ausführen einer Aufgabe.



WICHTIG: Anweisungen, denen Sie folgen **MÜSSEN**, um die Aufgabe zu vollenden.



HINWEIS: Tipps und zusätzliche Informationen, die Ihnen helfen, die Aufgabe zu vollenden.

Typographie

Fetter Text

Zeigt Ihnen ein Menü oder ein Element welches ausgewählt werden muss.

Kursiv

Wird benutzt, um ein Wort oder einen Satz zu betonen.

<Taste>

Tasten innerhalb der Kleiner-als- und Größer-als-Zeichen besagen, dass Sie diese Tasten drücken müssen.

Beispiel: <Enter> bedeutet, dass Sie die Enter oder Return Taste drücken müssen.

<Taste1> + <Taste2> + <Taste3>

Wenn Sie zwei oder mehrere Tasten gleichzeitig drücken müssen, werden die Tastennamen mit einem Pluszeichen (+) verbunden.

X99-A II Spezifikationsübersicht

<p>CPU</p>	<p>Neue Intel Core™ i7 Prozessoren der X-Serie auf LGA 2011-3 Sockel Unterstützt 14nm CPU Unterstützt Intel Turbo Boost Technologie 3.0*</p> <p>* Die Unterstützung der Intel Turbo Boost Technologie 2.0 ist abhängig vom CPU-Typ.</p>
<p>Chipsatz</p>	<p>Intel X99 Chipsatz</p>
<p>Speicher</p>	<p>8 x DIMM, max. 128 GB, DDR4 3333 (Übertaktung) / 3300 (Übertaktung) / 3200 (Übertaktung) / 3000 (Übertaktung) / 2800 (Übertaktung)* / 2666 (Übertaktung)* / 2400 (Übertaktung)* / 2133 MHz, nicht-ECC, ungepufferter Speicher Quad-Kanal-Speicherarchitektur Unterstützt Intel Extreme Memory Profile (XMP)</p> <p>* Hyper DIMM-Unterstützung unterliegt den physikalischen Eigenschaften der einzelnen CPUs. Details finden Sie auf der Speicher QVL (Liste qualifizierter Anbieter).</p>
<p>Erweiterungssteckplätze</p>	<p>40-Lane CPU 3 x PCI Express 3.0/2.0 x16-Steckplätze* (Einzel bei x16, Dual bei x16/x16, Dreifach bei x8/x16/x8) 1 x PCI Express 2.0 x16-Steckplatz** (PCIe x16_2, Maximum bei x4 Modus, mit PCIe-x1- und x4-Geräten kompatibel) 2 x PCI Express 2.0 x1-Steckplätze** (mit PCIe-x1-Geräten kompatibel)</p> <p>28-Lane CPU 3 x PCI Express 3.0/2.0 x16-Steckplätze* (Einzel bei x16, Dual bei x16/x8, Dreifach bei x8/x8***x8) 1 x PCI Express 2.0 x16-Steckplatz** (PCIe x16_2, Maximum bei x4 Modus, mit PCIe-x1- und x4-Geräten kompatibel) 2 x PCI Express 2.0 x1-Steckplätze** (mit PCIe-x1-Geräten kompatibel)</p> <p>* PCIe x16_1- und PCIe x16_4-Steckplätze teilen die gleiche Bandbreite. PCIe x16_4-Steckplatz unterstützt bis zu x8 Modus. ** Der PCIe x16_2-Steckplatz teilt sich die Bandbreite mit den USB 3.1- und PCIe x1_2-Steckplätzen. Standardmäßig arbeitet der PCIe x16_2-Steckplatz automatisch im x1 Modus. *** Bei der Verwendung einer 28-Lane CPU unterstützt der PCIe x16_3-Steckplatz bis zu x8 Modus.</p>
<p>Multi-GPU Unterstützung</p>	<p>Unterstützt NVIDIA-3-Wege-/Quad-GPU-SLI™-Technologie (mit 2 PCIe-x16-Grafikkarten) Unterstützt AMD-3-Wege-/Quad-GPU-CrossFireX™-Technologie (mit 2 PCIe-x16-Grafikkarten)</p>
<p>Speicher</p>	<p>Neue Intel Core™ i7-Prozessoren der X-Serie</p> <ul style="list-style-type: none"> - 1 x M.2 PCIe 3.0 x4 Sockel 3 mit M Key, Typ 2242/2260/2280/22110 (unterstützt nur PCIe-Speichergeräte)* - 1 x U.2-Anschluss (unterstützt PCIe 3.0 x4 NVM Express Speicher)* <p>Intel X99 Chipsatz mit RAID 0, 1, 5, 10 und Intel Rapid Storage Technologie 14 Unterstützung</p> <ul style="list-style-type: none"> - 1 x SATA Express Anschluss (kompatibel mit 2 x SATA 6.0 Gb/s Anschlüssen) - 10 x SATA 6.0 Gb/s Anschlüsse (2 für SATA Express)*

(Fortsetzung auf der nächsten Seite)

X99-A II Spezifikationsübersicht

<p>Speicher</p>	<ul style="list-style-type: none"> - Unterstützt Intel Smart Response Technologie*** * M.2 teilt die Bandbreite mit U.2. Es kann jeweils nur ein Gerät aktiviert werden. ** Aufgrund der Chipsatzcharakteristik unterstützen die SATA6G_78-, SATA6G_910-Anschlüsse (schwarz) kein IRST, einschließlich RAID-Konfiguration. *** Diese Funktionen arbeiten je nach installiertem CPU-Typ.
<p>LAN</p>	<p>Intel Gigabit LAN Verbindung - 802.3az Energy Efficient Ethernet (EEE) Appliance</p> <p>Intel I218-V-Gigabit-LAN-Dual-Verbindung zwischen dem integrierten Media Access Controller (MAC) und Physical Layer (PHY)</p> <p>ASUS LAN Guard</p> <p>ASUS Turbo LAN Utility</p>
<p>Audio</p>	<p>Realtek ALC1150 8-Kanal High Definition Audio CODEC mit Crystal Sound 3</p> <ul style="list-style-type: none"> - Energievorregler reduziert Rauschen beim Stromeingang und stellt so eine gleichbleibende Leistung sicher. - Separate Schicht für linke und rechte Spur, wodurch beide Klänge die gleiche Qualität liefern - Liefert erstklassige Audio Sensation je nach der Audio-Konfiguration - Audio-Abschirmung sorgt für präzise Analog-/Digital-Trennung und reduziert multilaterale Störungen erheblich - EMI-Schutzabdeckung, um elektrische Störungen zu vermeiden, um die Verstärkerqualität zu beeinflussen - Audioverstärker, um die höchste Klangqualität für Kopfhörer und Lautsprecher zu verbessern - Spezieller Knackschutz vermindert bei Audiowiedergabe Knacken beim Einschalten - Premium, in Japan hergestellte Audio-Kondensatoren bieten warmen, natürlichen und räumlichen Klang mit außergewöhnlicher Klarheit und Treue - Qualität 112 dB SNR Stereo-Wiedergabe-Ausgang (Line-out auf der Rückseite) und 104 dB SNR-Aufnahme (Line-in)-Unterstützung - Absolute Tonhöhe 192 kHz/24 Bit Echter BD verlustfreier Sound - BD Audio-Layer Inhaltsschutz - DTS Studio Sound - DTS Connect - Unterstützt Jack-Detection (Buchsenerkennung), Multistreaming und Bedienpaneel Jack-Retasking (Buchsenneubelegung) (MIC) - Optischer S/PDIF-Ausgang an der Rückseite
<p>USB</p>	<p>Intel X99 Chipsatz - Unterstützt ASUS USB 3.1 Boost</p> <ul style="list-style-type: none"> - 4 x USB 3.0/2.0 Anschlüsse auf der Mittelboard für Frontplatten Unterstützung - 1 x USB 3.0/2.0 Anschluss auf der Rückseite (Unterstützt USB BIOS Flashback) - 8 x USB 2.0/1.1 Anschlüsse (4 Anschlüsse auf dem Mittelboard, 4 Anschlüsse auf der Rückseite) <p>ASMedia USB 3.1 Controller - Unterstützt ASUS USB 3.1 Boost</p> <ul style="list-style-type: none"> - 2 x USB 3.1/3.0/2.0 Anschlüsse auf der Rückseite (Typ-A und Typ-C) <p>ASMedia USB 3.0 Controller - Unterstützt ASUS USB 3.1 Boost</p> <ul style="list-style-type: none"> - 3 x USB 3.0/2.0 Anschlüsse auf der Rückseite(blau)

X99-A II Spezifikationsübersicht

ASUS-Exklusive-
Eigenschaften

Leistung

5-Way Optimization für Dual Intelligent Prozessoren 5

- Komplette System-Optimierung mit nur einem Klick!
Konsolidiert perfekt höhere CPU-Leistung, Energieersparnis, digitale Energiesteuerung, Systemkühlung und App-Nutzung.

DIGI+ Power Control

- CPU-Leistung: Digitales 8-phasiges Leistungsdesign
- DRAM-Leistung: Digitales 4-phasiges Leistungsdesign

TPU

- Auto-Abstimmung, TPU

EPU

Fan Xpert4

Turbo Core App

UEFI BIOS

Anleitung

S.M.A.R.T.

Sicheres Löschen

GPU-Post

AURA Lichteffekt

CrashFree BIOS 3

EZ Flash 3

32 Gb/s U.2 & M.2 Onboard

- PCIe 3.0 x4

Spezial-Speicher O.C

- Hervorragende Speicherübertaktungsmöglichkeiten (OC) bei Volllast durch minimales Kopplungsrauschen und Signalreflexionseffekte

Spiel

AURA

Turbo LAN

- Schnelles und reibungsloses Online-Gaming mit geringerer Ping-Zahl und weniger Verzögerungen

Crystal Sound 3

- Hören Sie kristallklaren Sound mit integriertem dediziertem Audiodesign!

Verbindung

32 Gb/s U.2 & M.2 Onboard

- PCIe 3.0 x4

Thunderbolt 3 Unterstützung

- Extrem schnelle 40 Gb/s Datentransfer Upgrades mit der ThunderboltEX 3 Karte.

(Fortsetzung auf der nächsten Seite)

X99-A II Spezifikationsübersicht

ASUS-Exklusive-Eigenschaften	<p>Unterhaltung</p> <p>Remote GO!</p> <ul style="list-style-type: none">- Remote GO! Funktion: Cloud GO, Remote Desktop, Remote Tastatur & Maus, Dateiübertragung- Wi-Fi GO!- und NFC Remote-App für Smartphones und Tablets unter iOS 9 und Android™ 4.0 <p>Media Streamer</p> <ul style="list-style-type: none">- Spielen Sie Musik oder Filme von Ihrem PC auf einen Smart TV, Ihre Unterhaltung geht, wohin Sie gehen!- Media Streamer-App für Smartphones und Tablets unter iOS 9 und Android™ 4.0 <p>HyStream</p> <ul style="list-style-type: none">- Streamen Sie den Bildschirm von iOS-Geräten auf Ihrem PC-Bildschirm* <p>* Weitere Informationen erhalten Sie vom Anbieter Ihres Gerätes.</p> <p>Mobo Connect</p> <p>EZ DIY</p> <p>Push Nachricht</p> <ul style="list-style-type: none">- Überwachen Sie Ihren PC-Status mit Smart-Geräten in Echtzeit <p>USB BIOS Flashback</p> <p>PC Cleaner</p> <ul style="list-style-type: none">- Schnelle und einfache Methode, unnötige Junk-Dateien loszuwerden <p>Q-Design</p> <ul style="list-style-type: none">- Q-Code- Q-Connector- Q-DIMM- Q-LED (CPU, DRAM, VGA, BOOT, PCIE_LED)- Q-Shield- Q-Slot
ASUS Sonderfunktionen	<p>ASUS 5X Protection II:</p> <ul style="list-style-type: none">- ASUS LANGuard - 2,5x höhere Überspannungstoleranz- ASUS-Überspannungsschutz - Weltklasse entworfener Schutz des Netzspannungskreises- ASUS DIGI+ VRM - 8 Phase digital power design- ASUS DRAM-Überstromschutz - Vermeidet Kurzschluss-Schäden- ASUS Edelstahl-Rückseite E/A - 3x höhere Korrosionsbeständigkeit für eine längere Lebensdauer <ul style="list-style-type: none">- Mobo Connect- LAN Guard- USB 3.1 Boost- Ai Charger+- Disk Unlocker- AI Suite 3- MemOK!- EZ XMP

X99-A II Spezifikationsübersicht

<p>ASUS Quiet Thermal Solution</p>	<p>Leises Thermal Design</p> <ul style="list-style-type: none"> - ASUS Fan Xpert 3 - ASUS Lüfterloses Design: Kühlkörper-Lösung
<p>exklusive Übertaktungsfunktionen</p>	<p>Precision Tweaker 2</p> <ul style="list-style-type: none"> - VCore: Einstellbare CPU-Kernspannung in 0.001 V Schritten - vCache: Einstellbare CPU-Cache-Spannung in 0,001 V Schritten - VCCin: einstellbare CPU-Eingangsspannung in 0,01 V Schritten - vCCSA: Einstellbare CPU-System-Agent-Spannung in 0,001 V Schritten - VDRAM Bus: 100-Schritte Speicher Spannungssteuerung - vPCH: In 176 Schritten einstellbare Chipsatz-Spannungsregelung <p>SFS (Stepless Frequency Selection (Stufenlose Frequenzwahl)):</p> <ul style="list-style-type: none"> - BCLK / PCIE-Frequenzeinstellung von 80 MHz bis 300 MHz in 0.1 MHz-Schritten. <p>Übertaktungsschutz</p> <ul style="list-style-type: none"> - ASUS C.P.R. (CPU-Parameter-Abwurf)
<p>Rückseiten E/A-Anschlüsse</p>	<ul style="list-style-type: none"> 1 x USB BIOS-Flashback Taste 1 x Optischer S/PDIF Ausgang 1 x Intel LAN (RJ-45) Anschluss 1 x USB 3.1/3.0 Anschluss (Typ-A, grünblau) 1 x USB 3.1/3.0 Anschluss (Typ-C) 4 x USB 3.0/2.0 Anschlüsse (blau, der rechte untere Anschluss unterstützt USB BIOS Flashback) 4 x USB 2.0 / 1.1 Anschlüsse 1x PS/2 Tastatur/Maus-Kombianschluss 8-Kanal Audio E/A-Anschlüsse
<p>Interne E/A-Anschlüsse</p>	<ul style="list-style-type: none"> 2 x USB 3.0/2.0 Anschlüsse unterstützen zusätzliche 4 USB Anschlüsse (19-polig) 2 x USB 2.0/1.1 Anschlüsse unterstützen zusätzliche 4 USB Anschlüsse 1 x U.2 Anschluss 1 x M.2 Sockel 3 mit M Key, Typ 2242/2260/2280/22110 Speichergerätunterstützung (nur beim PCIE SSD Modus) 1 x SATA Express Anschluss (grau) 10 x SATA 6.0 Gb/s Anschlüsse (2 für SATA Express) 1 x CPU Lüfteranschluss (4-polig) unterstützt 3-polige (DC-Modus) und 4-polige (PWM-Modus) CPU-Kühlersteuerung mit automatischer Erkennung 1 x CPU_OPT Lüfteranschluss (4-polig) 1 x W_Pump Anschluss (4-polig) 1 x High AMP Lüfteranschluss (4-polig) 2 x Gehäuselüfteranschlüsse (4-polig) für 3-polige (DC Modus) und 4-polige (PWM Modus) Lüftersteuerung 1 x Frontblenden Audio-Anschluss (AAFP)

(Fortsetzung auf der nächsten Seite)

X99-A II Spezifikationsübersicht

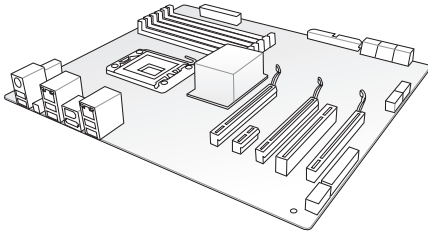
Interne E/A-Anschlüsse	<ul style="list-style-type: none">1 x S/PDIF Out Header1 x 5-pol. Thunderbolt Header für ASUS ThunderboltEX Serien Unterstützung1x TPM Anschluss1 x Serieller-Port-Stiftleiste (COM)1 x RGB-Header1 x 24-Pin EATX Stromanschluss1 x 8-polig EATX 12V Power Anschluss1 x 4-polig EATX 12V Stromanschluss1 x System Panel (Q-Connector)1 x 5-poliger Zusatzlüfteranschluss (EXT_FAN)1 x 3-poliger CHASSIS (Gehäuseeingriffs)-Anschluss1 x 2-polige Thermosensorstiftleiste1 x 3-polige CPU-Überspannung-Stiftleiste (OV)1 x MemOK! Taste1 x CMOS-löschen-Jumper1 x DRCT (Direct Key) Anschluss1 x EZ XMP Schalter1 x Einschalter1 x Reset-Taste
BIOS Funktionen	128 MB Flash ROM, UEFI AMI BIOS, PnP, WfM 2.0, SM BIOS 3.0, ACPI 5.0, Mehrsprachiges BIOS, ASUS EZ Flash 3, CrashFree BIOS 3, F11 EZ Tuning Assistent, F6 Qfan Kontrolle, F3 My Favorites, Quick Note, letztes Änderungsprotokoll, F12 PrintScreen und ASUS DRAM SPD (Serial Presence Detect) Speicherinformation
Handhabbarkeit	WfM 2.0, WOL für PME, PXE
Support DVD	Treiber ASUS Utilities EZ Update Anti-Virus Software (OEM Version)
Betriebssystem	Windows 10* Windows 8.1 / Windows 8 Windows 7 *Nur 64-bit
Formfaktor	ATX Formfaktor: 12 Zoll x 9.6 Zoll (30.5 cm x 24.4 cm)



Spezifikationen können sich ohne vorherige Ankündigung ändern.

Verpackungsinhalt

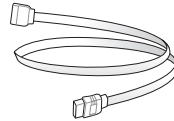
Stellen Sie sicher, dass Ihr Motherboard-Paket die folgenden Artikel enthält



ASUS X99-A II Motherboard



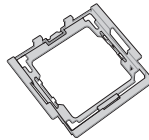
1 x M.2-Schraubenpaket



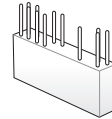
4 x Serielle ATA 6 Gb/s Kabel



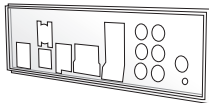
1 x RGB LED
Verlängerungskabel



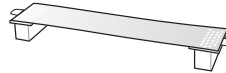
1 x CPU-
Installationswerkzeug



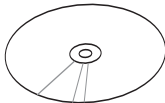
1 x ASUS Q-Anschluss



1 x ASUS Q-Shield



1 x ASUS-SLI™ Brücke



1 x Support DVD

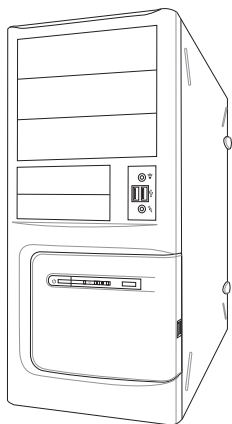


1 x Benutzerhandbuch

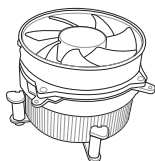


-
- Sollten o.g. Artikel beschädigt oder nicht vorhanden sein, wenden Sie sich bitte an Ihren Händler.
 - Die abgebildeten Teile dienen nur als Referenz. Tatsächliche Produktspezifikationen können je nach Modell variieren.
-

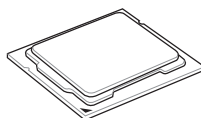
Installationswerkzeuge und Komponenten



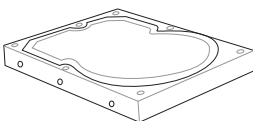
PC Gehäuse



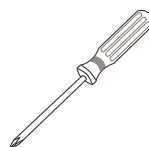
Intel LGA2011-3 kompatible CPU Lüfter



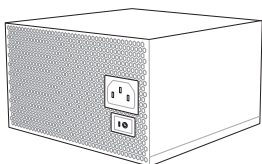
Intel LGA2011-3 CPU



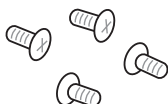
SATA Festplattenlaufwerk



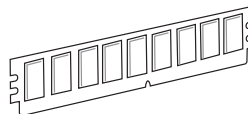
Philips (Kreuz)-Schraubenzieher



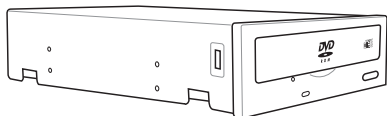
Netzteil



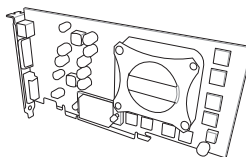
1 Tüte mit Schrauben



DIMM



SATA optisches Laufwerk (optional)



Grafikkarte



Das Werkzeug und die Komponenten, in der Tabelle aufgelistet, sind nicht im Motherboard-Paket enthalten. .

Produkteinführung

1

1.1 Motherboard-Übersicht

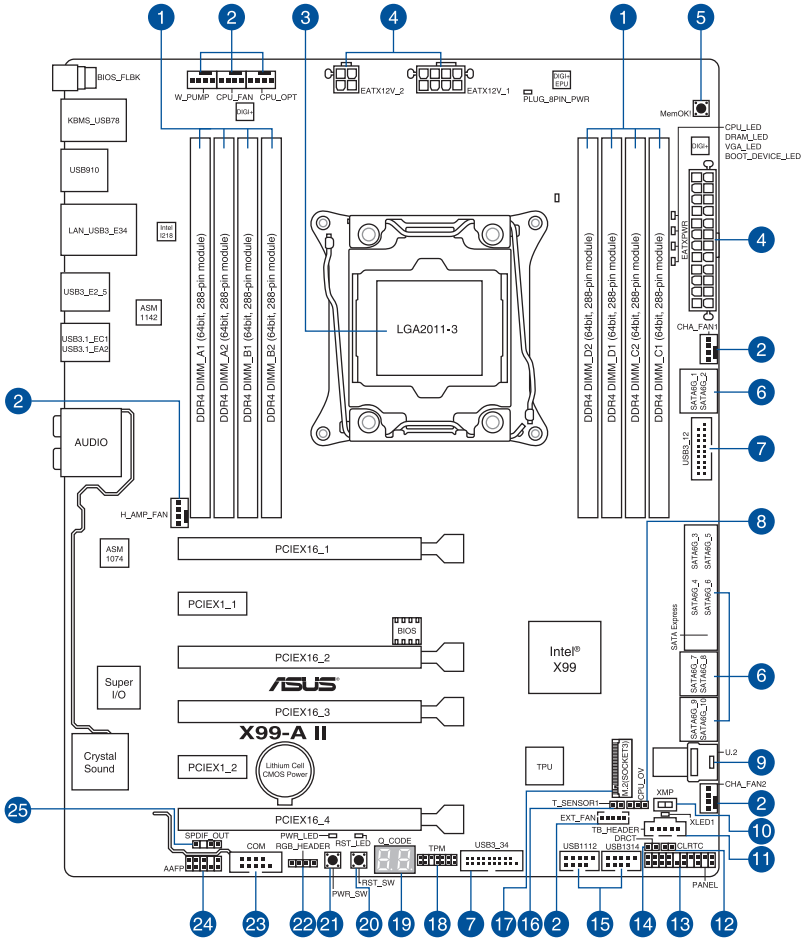
1.1.1 Bevor Sie beginnen

Beachten Sie bitte vor dem Installieren der Motherboard-Komponenten oder dem Ändern von Motherboard-Einstellungen folgende Vorsichtsmaßnahmen.



-
- Ziehen Sie das Netzkabel aus der Steckdose heraus, bevor Sie eine Komponente anfassen.
 - Tragen Sie vor dem Anfassen von Komponenten eine geerdete Manschette, oder berühren Sie einen geerdeten Gegenstand bzw. einen Metallgegenstand wie z.B. das Netzteilgehäuse, damit die Komponenten nicht durch statische Elektrizität beschädigt werden.
 - Halten Sie Komponenten an den Rändern fest, damit Sie die ICs darauf nicht berühren.
 - Legen Sie eine deinstallierte Komponente immer auf eine geerdete Antistatik-Unterlage oder in die Originalverpackung der Komponente.
 - Vor dem Installieren oder Ausbau einer Komponente muss die ATX-Stromversorgung ausgeschaltet oder das Netzkabel aus der Steckdose gezogen sein. Nichtbeachtung kann zu schweren Schäden am Motherboard, Peripheriegeräten oder Komponenten führen.
-

1.1.2 Motherboard-Layout



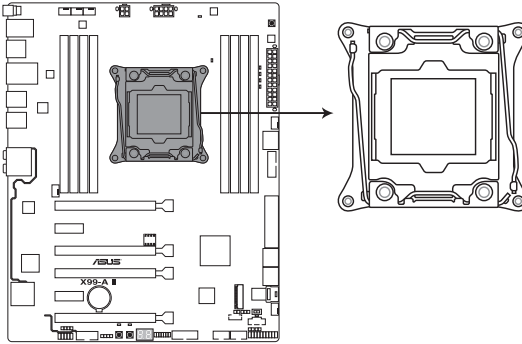
Weitere Informationen über die internen Anschlüsse sowie Rücktafelanschlüsse finden Sie in den Abschnitten 1.1.9 **Interne Anschlüsse** und 2.3.1 **Rücktafelanschlüsse**.

Ausstattungsinhalt

Stecker/Jumper/Steckplätze	Seite
1. DDR4 DIMM-Steckplätze	1-5
2. CPU-, Optionaler CPU-, Zusatz- und Gehäuselüfteranschlüsse (4-poliger CPU_FAN; 4-poliger CPU_OPT; 4-poliger W_PUMP; 4-poliger H_AMP_FAN; 5-poliger EXT_FAN, 4-poliger CHA_FAN1-2)	1-25
3. LGA2011-3 CPU-Sockel	1-4
4. ATX-Stromanschlüsse (24-poliger EATXPWR; 8-poliger EATX12V_1; 4-poliger EZTX12V_2)	1-26
5. MemOK!-Taste	1-10
6. Intel X99 Serielle ATA 6 Gb/s Anschlüsse (7-poliger SATA6G_12, SATA6G_34, SATA6G_56/SATAEXPRESS, SATA6G_78, SATA6G_910)	1-21
7. USB 3.0 Anschlüsse (20-1 polige USB3_12, USB3_34)	1-23
8. CPU Überspannungs-Jumper (3-polig CPU_OV)	1-13
9. U.2 Anschluss (U.2)	1-33
10. EZ XMP Schalter	1-11
11. Thunderbolt Header (5-polig TB_HEADER)	1-29
12. RTC-RAM-Löschen-Jumper (2-polig CLRRTC)	1-12
13. System Panel Connector (20-8 Pin PANEL)	1-27
14. DirectKey Anschluss (2-polig DRCT)	1-28
15. USB 2.0 Anschlüsse (10-1 pin USB1112; USB1314)	1-24
16. T_Sensor Connector (2-polig T_SENSOR1)	1-29
17. M.2 Steckplatz 3	1-22
18. TPM Anschluss (14-1 polig TPM)	1-28
19. Q-Code LEDs	1-15
20. Reset-Taste	1-9
21. Anschalter	1-9
22. Aura Strip Header (4-polig, RGB_HEADER)	1-32
23. Serieller Anschluss (10-1-polig COM)	1-30
24. Frontblenden Audioanschluss (10-1-polig AAFP)	1-31
25. Digitaler Audioanschluss (4-1-polig SPDIF_OUT)	1-22

1.1.3 Central Processing Unit (CPU)

Das Motherboard ist mit einem aufgelöteten LGA2011-3-Sockel für Intel® Core™ i7-Prozessoren ausgestattet.



X99-A II CPU LGA2011-3 Socket



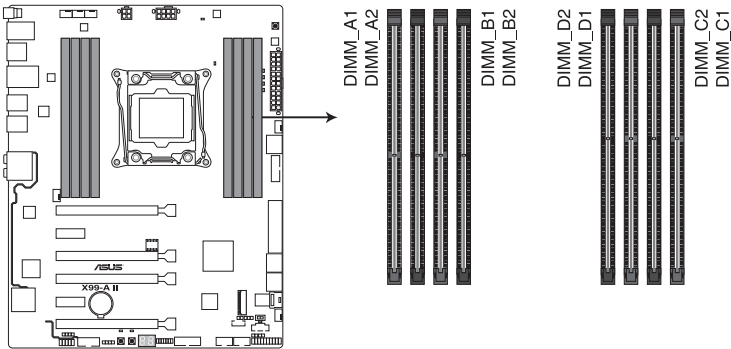
- Stellen Sie sicher, dass alle Netzleitungen ausgesteckt sind, bevor Sie die CPU installieren.
- Nach dem Kauf des Motherboards, stellen Sie sicher, dass sich die PnP-Abdeckung auf dem Sockel befindet und die Sockelpole nicht verbogen sind. Kontaktieren Sie sofort Ihren Händler, wenn die PnP-Abdeckung fehlt oder wenn Sie irgendwelche Schäden an der PnP-Abdeckung / Sockel / Motherboard-Komponenten sehen. ASUS wird die Reparaturkosten nur übernehmen, wenn die Schäden durch die Lieferung entstanden sind.
- Bewahren Sie die Abdeckung nach der Installation des Motherboards auf. ASUS wird die Return Merchandise Authorization (RMA)-Anfragen nur bearbeiten, wenn das Motherboard mit der Abdeckung auf dem LGA2011-3-Sockel eingereicht wird.
- Die Garantie des Produkts deckt keine Schäden an Sockelpolen, die durch unsachgemäße Installation, Entfernung der CPU oder falsche Platzierung/Verlieren/ falsches Entfernen der PnP-Abdeckung entstanden sind.

1.1.4 Systemspeicher

Das Motherboard ist mit acht (8) DDR4 (Double Data Rate 4) Quad Inline Memory Module (DIMM)-Steckplätzen ausgestattet.

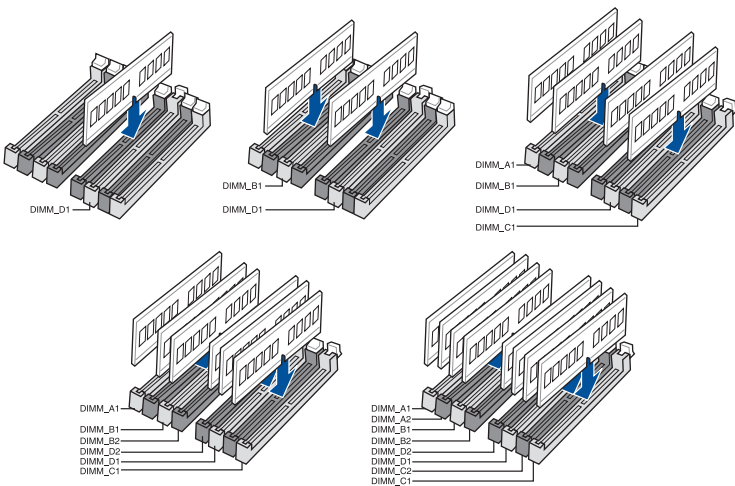


Ein DDR4-Module sind anders gekerbt als DDR-, DDR2- oder DDR3-Module. Installieren Sie KEIN DDR-, DDR2- oder DDR3-Speichermodul auf einen DDR4-Steckplatz.



X99-A II 288-pin DDR4 DIMM socket

Empfohlene Speicherkonfigurationen



Speicherkonfigurationen

Sie können 4GB, 4GB und 8GB ungepufferte und nicht-ECC DDR3 DIMMs in den DIMM-Steckplätzen installieren.



- Sie können verschiedene Speichergrößen in Kanal A, B, C und D installieren. Das System plant die Gesamtgröße des kleineren Kanals für die Dual-Channel-Konfiguration. Der überschüssige Speicher des größeren Kanals wird dann für den Single-Channel-Betrieb eingeplant.
- Entsprechend der Intel CPU-Spezifikationen wird eine DIMM-Spannung von weniger als 1,65V empfohlen, um den Prozessor zu schützen.
- Aufgrund der Speicheradressenbeschränkung im 32-Bit Windows Betriebssystem, kann der nutzbare Speicher 3GB oder weniger betragen, auch wenn Sie 4GB oder mehr Speicher auf dem Motherboard installieren. Für eine effektive Speichernutzung empfehlen wir, dass Sie eine der folgenden Möglichkeiten nutzen:
 - a) Installieren Sie nur maximal 3GB Systemspeicher, wenn Sie ein 32-Bit Windows benutzen.
 - b) Verwenden Sie ein 64-Bit Windows®-Betriebssystem, wenn Sie auf dem Motherboard 4GB oder mehr Speicher installieren wollen.
 - c) Für weitere Details, besuchen Sie die Microsoft Webseite unter <http://support.microsoft.com/kb/929605/en-us>.

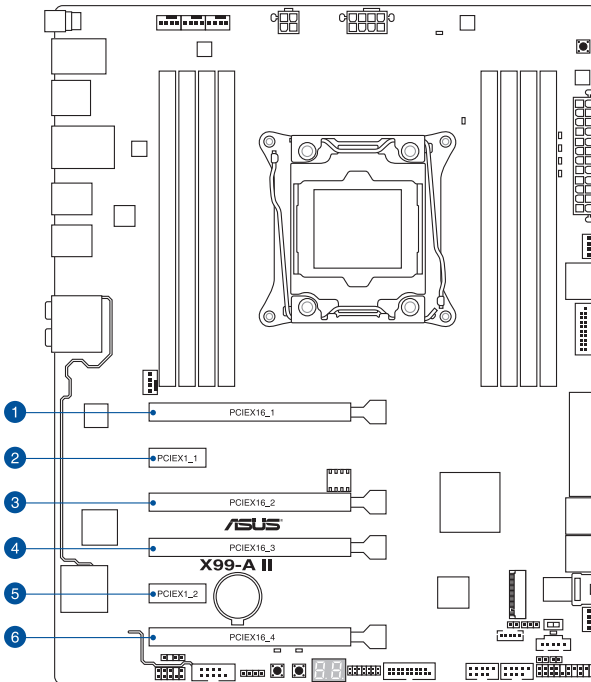


- Die Standard-Betriebsfrequenz ist abhängig von seiner Serial Presence Detect (SPD), welche das Standardverfahren für den Zugriff auf Informationen von einem Speichermodul ist. Im Ausgangszustand können einige Speichermodule für Übertaktung mit einer niedrigeren Frequenz arbeiten als der Hersteller angegeben hat. Um mit der vom Hersteller angegebenen oder einer höheren Frequenz zu arbeiten, beachten Sie den Abschnitt **3.5 Ai Tweaker-Menü** für die manuelle Speicherfrequenzeinstellung.
- Die Speichermodule benötigen evtl. bei der Übertaktung und bei der Nutzung unter voller Systemlast (8 DIMMs) ein besseres Kühlsystem, um die Systemstabilität zu gewährleisten.
- Installieren Sie immer DIMMs mit der selben CAS-Latenz. Für eine optimale Kompatibilität empfehlen wir Ihnen, Arbeitsspeichermodule der gleichen Version oder Datencode (D/C), von dem selben Anbieter, zu installieren. Fragen Sie Ihren Händler, um die richtigen Speichermodule zu erhalten.
- Die Ausführung des DIMM-Lüfters kann variieren. Achten Sie darauf, dass der DIMM-Lüfter zum Motherboard passt.

1.1.5 Erweiterungssteckplätze



Ziehen Sie den Netzstecker, vor dem Hinzufügen oder Entfernen von Erweiterungskarten. Andernfalls können Sie sich verletzen und die Motherboard-Komponenten beschädigen.



SP Nr.	Steckplatzbeschreibung	
	40-LANE	28-LANE
1	PCIe 3.0/2.0 x16_1 Steckplatz	PCIe 3.0/2.0 x16_1 Steckplatz
2	PCIe 1.1 x1_1-Steckplatz	PCIe 1.1 x1_1-Steckplatz
3	PCIe 2.0 x16_3 Steckplatz	PCIe 2.0 x16_3 Steckplatz
4	PCIe 3.0/2.0 x16_3 Steckplatz	PCIe 3.0/2.0 x16_3 Steckplatz
5	PCIe 2.0 x1_2-Steckplatz	PCIe 2.0 x1_2-Steckplatz
6	PCIe 4.0/2.0 x16_1 Steckplatz	PCIe 4.0/2.0 x16_1 Steckplatz

40-LANE CPU		PCI Express 3.0 Betriebsmodus		
VGA Konfiguration	PCIe 3.0/2.0 x16_1	PCIe 3.0/2.0 x16_3	PCIe 4.0/2.0 x16_4	
Einzel VGA / PCIe Karte	x16 (Einzel VGA empfohlen)	N/A	N/A	
Dual VGA/PCIe Karte	x16	x16	N/A	
Dreifache VGA/PCIe-Karte	x8	x16	x8	

28-LANE CPU		PCI Express 3.0 Betriebsmodus		
VGA Konfiguration	PCIe 3.0/2.0 x16_1	PCIe 3.0/2.0 x16_3	PCIe 4.0/2.0 x16_4	
Einzel VGA / PCIe Karte	x16 (Einzel VGA empfohlen)	N/A	N/A	
Dual VGA/PCIe Karte	x16	x8	N/A	
Dreifache VGA/PCIe-Karte	x8	x8	x8	



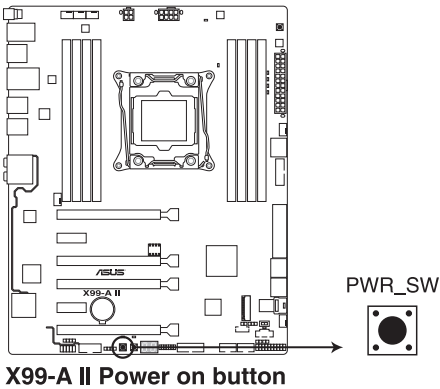
-
- Wir empfehlen, dass Sie eine ausreichende Stromversorgung zur Verfügung stellen, wenn Sie den CrossFireX™ oder SLI™ Modus verwenden.
 - Wenn Sie mehrere Grafikkarten benutzen, verbinden Sie für eine bessere Umgebungstemperatur einen Gehäuselüfter mit dem Gehäuselüfteranschluss (CHA_FAN1-2).
-

1.1.6 Onboard-Tasten und Schalter

Die Onboard-Tasten und Schalter ermöglichen Ihnen die Feineinstellung der Leistung, während der an einem offenen System oder einem Testaufbau. Dies ist ideal für Übertakter und Spieler, die ständig die Einstellungen ändern, um die Systemleistung zu verbessern.

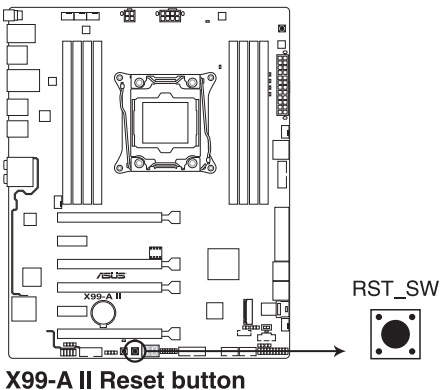
1. Anschalter

Das Motherboard ist mit einem Anschalter ausgestattet, mit dem Sie das System Einschalten oder Aufwecken können. Die Taste leuchtet auf, wenn das System an eine Stromquelle angeschlossen ist, und weist Sie darauf hin, dass Sie das System herunterfahren sollten und das Stromkabel ziehen, vor dem Entfernen oder Installieren von Motherboardkomponenten.



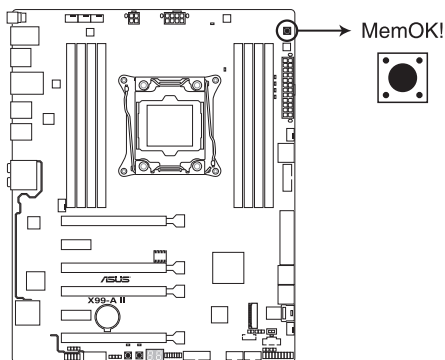
2. Reset-Taste

Drücken Sie die Reset-Taste, um das System neu zu starten.



3. MemOK!-Taste

Installation von DIMMs, die nicht mit dem Motherboard kompatibel sind, können zu einem Systemstartfehler führen. Wenn das System während der POST-Phase nicht startet und die DRAM_LED in der Nähe der MemOK!-Taste kontinuierlich leuchtet, drücken Sie die MemOK!-Taste, bis die DRAM_LED zu blinken beginnt. Das System beginnt mit der automatischen Speicherkompatibilitätsabstimmung und dem Neustart für einen erfolgreichen Startvorgang.



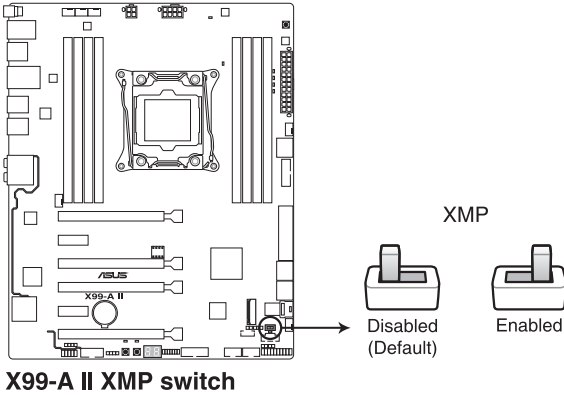
X99-A II MemOK! button



- Beziehen Sie sich auf Abschnitt **1.1.8 Onboard-LEDs** für die exakte Position der DIAG_DRAM LED.
- Die DIAG_DRAM LED leuchtet auch auf, wenn das DIMM nicht richtig installiert wurde. Schalten Sie das System aus und bauen Sie das DIMM ordnungsgemäß ein, bevor Sie die MemOK verwenden.
- Die MemOK!-Taste funktioniert unter der Windows®-Umgebung nicht.
- Während des Einstellungsprozesses lädt das System die ausfallsicheren Speichereinstellungen. Das System benötigt für den Test einer Gruppe von ausfallsicheren Einstellungen ca. 30 Sekunden. Das System benötigt für den Test einer Gruppe von ausfallsicheren Einstellungen ca. 30 Sekunden. Die Blinkgeschwindigkeit der DIAG_DRAM LED erhöht sich, um die verschiedenen Testvorgänge anzuzeigen.
- Aufgrund der Speichereinstellungsanforderungen startet das System automatisch neu, nachdem jedes Timing-Set getestet wurde. Wenn die installierten DIMMs nach dem kompletten Einstellungsprozess immer noch nicht funktionieren, leuchtet die DIAG_DRAM LED dauerhaft. Tauschen Sie die DIMMs mit Modellen aus, die in der QVL (Qualified Vendors List - Liste qualifizierter Händler) in diesem Handbuch oder auf der ASUS-Webseite unter www.asus.com empfohlen werden.
- Wenn Sie den Computer während des Einstellungsprozesses ausschalten und die DIMMs austauschen, fährt das System nach dem Einschalten des Computers mit der Speichereinstellung fort. Um die Speichereinstellung zu stoppen, schalten Sie den Computer aus und ziehen Sie den Stecker für ca. 5-10 Sekunden aus der Steckdose.
- Falls Ihr System aufgrund von BIOS-Übertaktung nicht starten sollte, halten Sie die MemOK!-Taste zum Systemstart und zum Laden der BIOS-Standardinstellungen gedrückt. Während des POST erscheint eine Meldung, um Sie daran zu erinnern, dass das BIOS auf seine Standardwerte zurückgesetzt wurde.
- Wir empfehlen Ihnen, dass Sie, nachdem Sie die MemOK!-Funktion benutzt haben, die neueste BIOS-Version von der ASUS-Webseite unter www.asus.com herunterladen und Ihr BIOS damit aktualisieren.

4. EZ XMP Schalter

Aktivieren Sie diese Option, um die installierten DIMMs zu übertakten, so dass Sie die Geschwindigkeit und Leistung der DIMM verbessern.

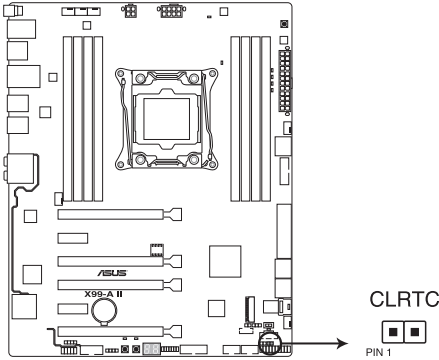


Diese EZ XMP LED (XLED1) leuchtet, wenn Sie die EZ XMP-Schalter aktivieren. Beziehen Sie sich auf den Abschnitt 1.1.8 **Onboard-LEDs** für die Position der EZ XMP-LED.

1.1.7 Jumpers

1. RTC-RAM-Löschen-Jumper (2-polig CLRTC)

Dieser Jumper erlaubt Ihnen, die Real Time Clock (RTC) RAM im CMOS zu löschen. Sie können die CMOS Einstellung des Datums, Zeit und System-Setup-Parameter löschen, indem Sie die CMOS RTC RAM-Daten löschen. Die integrierte Knopfzellen-Batterie versorgt die RAM-Daten im CMOS, welche die Systemeinstellungsinformationen wie Systemkennwörter beinhalten, mit Energie.



X99-A II CLRTC

Um den RTC RAM zu löschen:

1. Schalten Sie den Computer aus und trennen ihn vom Stromnetz.
2. Schließen Sie die Pole 1-2 mit einem Metallobjekt oder einer Jumperkappe für etwa 5 bis 10 Sekunden kurz.
3. Verbinden Sie das Netzkabel und schalten den Computer ein.
4. Halten Sie die <Entf> Taste, während des Bootvorgangs gedrückt und rufen Sie das BIOS auf, um die Daten neu einzugeben.



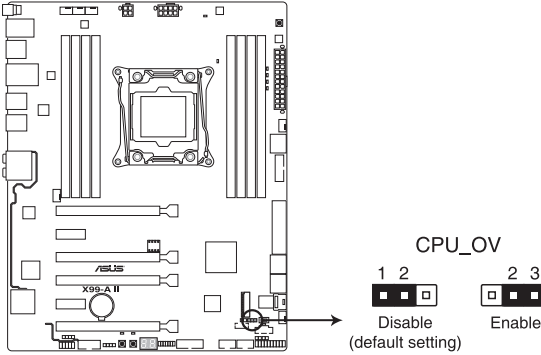
Außer beim Löschen des RTC RAM, entfernen Sie nie die Kappe der CLRTC Jumper Standardposition. Ansonsten wird ein Systembootfehler hervorgerufen!



- Wenn die oben genannten Schritte nicht helfen, entfernen Sie die integrierte Batterie und bewegen Sie den Jumper noch einmal, um die CMOS RTC RAM-Daten zu löschen. Nach dem Löschen des CMOS, installieren Sie die Batterie.
- Sie müssen das RTC nicht löschen, wenn das System wegen Übertaktung hängt. Für Systemfehler wegen Übertaktung, verwenden Sie die CPU Parameter Recall (CPR)-Funktion. Fahren Sie den PC herunter und starten Sie das System neu, das BIOS stellt automatisch die Parametereinstellungen auf die Standardwerte zurück.
- Aufgrund des Verhaltens des Chipsatzes ist es nötig AC auszuschalten, um C.P.R.-Funktion zu aktivieren. Sie müssen die Stromversorgung ein- oder ausschalten oder das Netzkabel, vor dem Neustart des Systems, trennen und wieder verbinden.

2. CPU Überspannungs-Jumper (3-polig CPU_OV)

Mit dem CPU Überspannungs-Jumper können Sie eine höhere CPU-Spannung für ein flexibles Übertaktungssystem, abhängig von der Art der installierten CPU. Um mehr CPU-Spannungseinstellung zu erhalten, setzen Sie den Jumper auf die Pins 2-3. Um wieder auf die Standard CPU-Spannungseinstellung zu gehen, stecken Sie den Jumper auf die Pins 1-2.

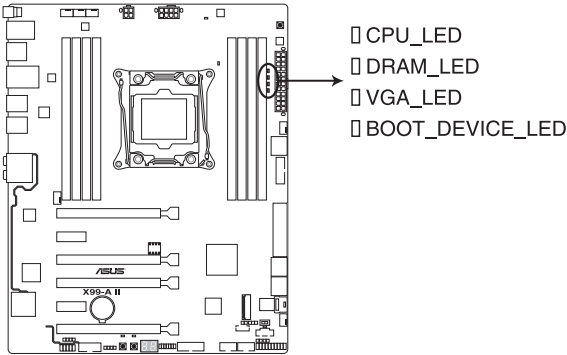


X99-A II CPU_OV setting

1.1.8 Onboard LEDs

1. POST Status LEDs

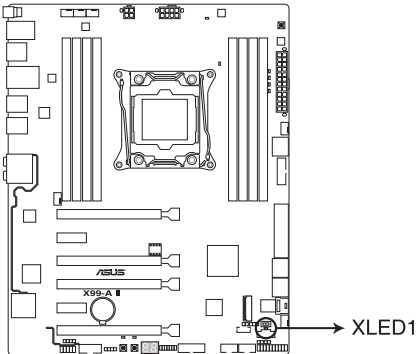
Die POST Status-LEDs liefern den Status dieser Schlüsselkomponenten während des POST (Power-On-Self-Test): CPU, Speichermodule, VGA-Karte und Festplattenlaufwerke. Wenn ein Fehler gefunden wird, leuchtet die LED der kritischen Komponente, bis das Problem gelöst ist.



**X99-A II CPU/ DRAM/
BOOT_DEVICE/ VGA LED**

2. EZ XMP LED (XLED1)

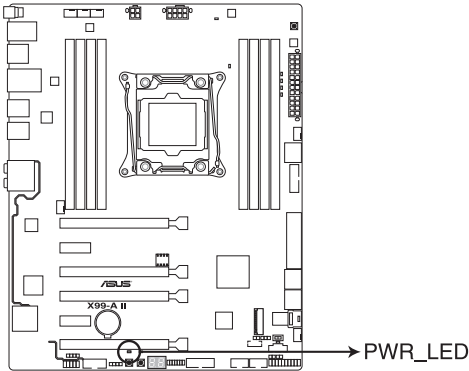
Diese LED leuchtet, wenn Sie die EZ XMP-Schalter aktivieren.



X99-A II XLED1

3. Bereitschaft-LED (PWR_LED)

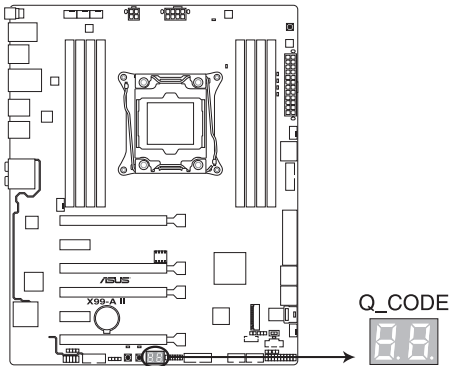
Das Motherboard hat eine Standby-LED, die leuchtet, wenn das System eingeschaltet, im Stromsparmodus oder im Soft-Aus-Modus ist. Damit werden Sie daran erinnert, das System auszuschalten und das Netzkabel zu entfernen, bevor Sie Motherboard-Komponenten entfernen oder installieren. In der folgenden Abbildung finden Sie die Position der LED auf dem Motherboard.



X99-A II PWR_LED

4. Q-Code LEDs

Der Q-Code-LED bietet Ihnen einen 2-stelligen Fehlercode, der den Systemstatus anzeigt. Details finden Sie in der Q-Code-Tabelle auf der nächsten Seite.



X99-A II Q-Code LED

Q-Code-Tabelle

Code	Beschreibung
00	Nicht verwendet
01	Eingeschaltet. Bestimmung des Reset-Typs(soft/hard).
02	AP-Initialisierung vor dem Laden des Microcode
03	System Agent-Initialisierung nach dem Laden des Microcode
04	PCH-Initialisierung vor dem Laden des Microcode
06	Microcode lädt
07	AP Initialisierung nach dem Laden des Microcode
08	System Agent Initialisierung nach dem Laden des Microcode
09	PCH Initialisierung nach dem Laden des Microcode
0B	Initialisierung der Cache
0C – 0D	Reserviert für zukünftige AMI SEC-Fehler-Codes
0E	Microcode nicht gefunden
0F	Microcode nicht geladen
10	PEI-Kern gestartet
11 – 14	Pre-memory CPU Initialisierung wurde gestartet
15 – 18	Pre-memory System Agent Initialisierung wurde gestartet
19 – 1C	Pre-memory PCH Initialisierung wurde gestartet
2B – 2F	Speicherinitialisierung
30	Reserviert für ASL (siehe ASL-Statuscodes unten)
31	Speicher installiert
32 – 36	CPU post-memory Initialisierung
37 – 3A	Post-Memory System Agent Initialisierung wurde gestartet
3B – 3E	Post-Memory PCH Initialisierung wurde gestartet
4F	DXE IPL wurde gestartet
50 – 53	Speicherinitialisierungsfehler. Speichertyp ungültig oder nicht kompatible Speichergeschwindigkeit
54	Unspezifizierter Speicherinitialisierungsfehler
55	Speicher nicht installiert
56	Ungültiger CPU Typ oder Geschwindigkeit
57	CPU Mismatch
58	CPU-Selbsttest fehlgeschlagen oder möglicher CPU-Cache-Fehler
59	CPU-Microcode wurde nicht gefunden oder Microcode-Update ist fehlgeschlagen

(Fortsetzung auf der nächsten Seite)

Q-Code-Tabelle

Code	Beschreibung
5A	Interner CPU Fehler
5B	Reset PPI is ist nicht verfügbar
5C – 5F	Reserviert für zukünftige AMI Fehler-Codes
E0	S3 Resume gestartet (S3 Resume PPI wird von DXE IPL aufgerufen)
E1	S3 Boot Skript Ausführung
E2	Video umbuchen
E3	OS S3 wake vector call
E4 – E7	Reserviert für zukünftige AMI Fortschritt-Codes
E8	S3 Resume Failed
E9	S3 Resume PPI not Found
EA	S3 Resume Boot Script Error
EB	S3 OS Wake Error
EC – EF	Reserviert für zukünftige AMI Fehler-Codes
F0	Recovery-Zustand, durch Firmware ausgelöst (Auto-Wiederherstellung)
F1	Recovery-Zustand, durch Benutzer ausgelöst (erzwungene Wiederherstellung)
F2	Recovery-Prozess gestartet
F3	Recovery Firmware Image wurde gefunden
F4	Recovery Firmware Image wurde geladen
F5 – F7	Reserviert für zukünftige AMI Fortschritt-Codes
F8	Recovery PPI nicht verfügbar
F9	Recovery-Kapsel nicht gefunden
FA	Ungültige Recovery-Kapsel
FB – FF	Reserviert für zukünftige AMI Fehler-Codes
60	DXE-Kern gestartet
61	Initialisierung des NVRAM
62	Installation des PCH Runtime Services
63 – 67	CPU DXE Initialisierung wurde gestartet
68	PCI Host Bridge Initialisierung
69	System Agent DXE Initialisierung wurde gestartet
6A	System Agent DXE SMM Initialisierung wurde gestartet
6B – 6F	System Agent DXE Initialisierung (System Agent modulspezifisch)

(Fortsetzung auf der nächsten Seite)

Q-Code-Tabelle

Code	Beschreibung
70	PCH DXE Initialisierung wurde gestartet
71	PCH DXE SMM Initialisierung wurde gestartet
72	PCH Geräte Initialisierung
73 – 77	PCH DXE Initialisierung (PCH modulspezifisch)
78	ACPI Modul Initialisierung
79	CSM Initialisierung
7A – 7F	Reserviert für zukünftige AMI DXE Codes
90	Boot Device Selection (BDS) Phase wurde gestartet
91	Treiberverbindung wurde gestartet
92	PCI Bus Initialisierung wurde gestartet
93	PCI Bus Hot Plug Controller Initialisierung
94	PCI Bus Aufzählung
95	PCI-Bus-Ressourcen anfragen
96	PCI-Bus-Ressourcen zuordnen
97	Konsolenausgabegeräte anschließen
98	Konsoleneingabegeräte anschließen
99	Super EA Initialisierung
9A	USB Initialisierung wurde gestartet
9B	USB Reset
9C	USB Erkennung
9D	USB aktiviert
9E – 9F	Reserviert für zukünftige AMI Codes
A0	IDE Initialisierung wurde gestartet
A1	IDE Reset
A2	IDE Erkennung
A3	IDE aktiviert
A4	SCSI Initialisierung wurde gestartet
A5	SCSI Reset
A6	SCSI Erkennung
A7	SCSI aktiviert
A8	Setup-Bestätigungspasswort

(Fortsetzung auf der nächsten Seite)

Q-Code-Tabelle

Code	Beschreibung
A9	Start des Setups
AA	Reserviert für ASL (siehe ASL-Statuscodes unten)
AB	Setup Eingabe warten
AC	Reserviert für ASL (siehe ASL-Statuscodes unten)
AD	Bereit für Boot Event
AE	Legacy Boot event
AF	Boot Services Event verlassen
B0	Runtime Set Virtual Address MAP Begin
B1	Runtime Set Virtual Address MAP End
B2	Legacy Option ROM Initialisierung
B3	System Reset
B4	USB hot plug
B5	PCI bus hot plug
B6	Aufräumen von NVRAM
B7	Konfiguration Reset (reset der NVRAM Einstellungen)
B8– BF	Reserviert für zukünftige AMI Codes
D0	CPU Initialisierungsfehler
D1	System Agent Initialisierungsfehler
D2	PCH Initialisierungsfehler
D3	Einige der Architektur-Protokolle sind nicht verfügbar
D4	PCI Ressourcenzuordnungsfehler. Keine Ressourcen
D5	Kein Platz für Legacy Option ROM
D6	Keine Konsolenausgabegeräte gefunden
D7	Keine Konsoleneingabegeräte gefunden
D8	Ungültiges Kennwort
D9	Fehler beim Laden der Boot Option (LoadImage ergab Fehler)
DA	Boot Option ist fehlgeschlagen (StartImage ergab Fehler)
DB	Flash-Update ist fehlgeschlagen
DC	Reset-Protokoll ist nicht verfügbar

ACPI/ASL Kontrollpunkte

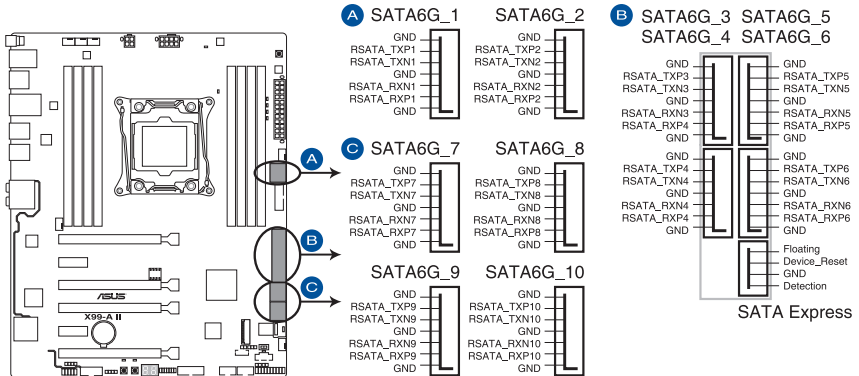
Code	Beschreibung
0x01	System geht in S1 Schlafzustand
0x02	System geht in S2 Schlafzustand
0x03	System geht in S3 Schlafzustand
0x04	System geht in S4 Schlafzustand
0x05	System geht in S5 Schlafzustand
0x10	System wacht aus S1 Schlafzustand auf
0x20	System wacht aus S2 Schlafzustand auf
0x30	System wacht aus S3 Schlafzustand auf
0x40	System wacht aus S4 Schlafzustand auf
0xAC	System ist in ACPI-Modus übergegangen. Interrupt-Controller ist im PIC-Modus.
0xAA	System ist in ACPI-Modus übergegangen. Interrupt-Controller ist im APIC-Modus.

1.1.9 Interne Anschlüsse

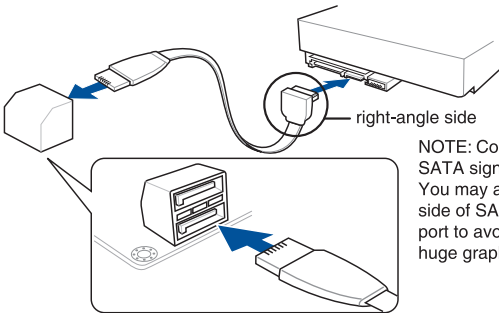
1. Intel X99 Serielle ATA 6 Gb/s Anschlüsse (7-poliger SATA6G_12, SATA6G_34, SATA6G_56/SATAEXPRESS, SATA6G_78, SATA6G_910)

Diese Anschlüsse verbinden Serielle ATA 6.0 Gb/s-Festplattenlaufwerke über Serielle ATA 6.0 Gb/s Signalkabel.

Wenn Sie eine serielle ATA-Festplatte installiert haben, können Sie eine RAID 0-, 1-, 5- und 10-Konfiguration mit der Intel Rapid Storage Technologie über den integrierten Intel X99 Chipsatz erstellen.



X99-A II Intel® SATA 6 Gb/s connectors



NOTE: Connect the right-angle side of SATA signal cable to SATA device. You may also connect the right-angle side of SATA cable to the onboard SATA port to avoid mechanical conflict with huge graphics cards.



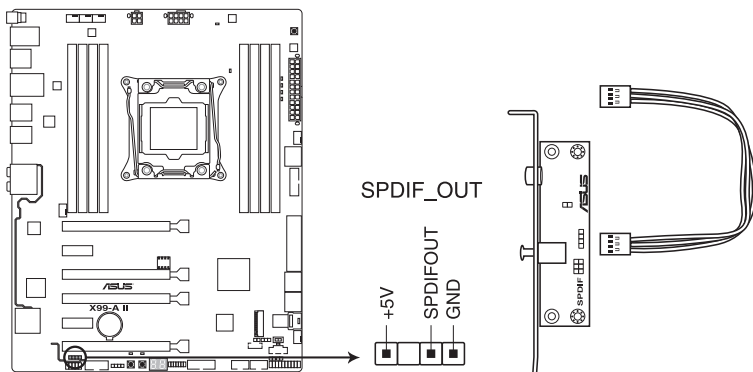
- Diese Anschlüsse sind auf **[AHCI Modus]** standardmäßig eingestellt. Wenn Sie beabsichtigen, einen Seriellen ATA RAID-Set mit diesen Anschlüssen zu erstellen, setzen Sie SATA Modus im BIOS auf **[RAID Modus]**. Siehe Abschnitt **3.6.3 PCH Speicherkonfiguration** für weitere Details.
- Bevor Sie ein RAID-Set erstellen, beziehen Sie sich auf das RAID-Handbuch auf der Support-DVD.



- Der SATAEXPRESS_1 Anschluss kann ein SATA-Express-Gerät oder zwei SATA-Geräte unterstützen.
- Aufgrund der Chipsatzcharakteristik unterstützen die SATA6G_78- und SATA6G_910-Ports (schwarz) weder Intel Rapid Storage Technologie noch RAID-Konfiguration.

2. Digitaler Audioanschluss (4-1-polig SPDIF_OUT)

Dieser Anschluss ist für einen zusätzlichen Sony/Philips Digital Interface (S/PDIF) Anschluss. Verbinden Sie das S/PDIF-Ausgangsmodule-Kabel mit diesem Anschluss und installieren Sie dann das Modul in einer Steckplatzausparung an der Rückseite des Gehäuses.



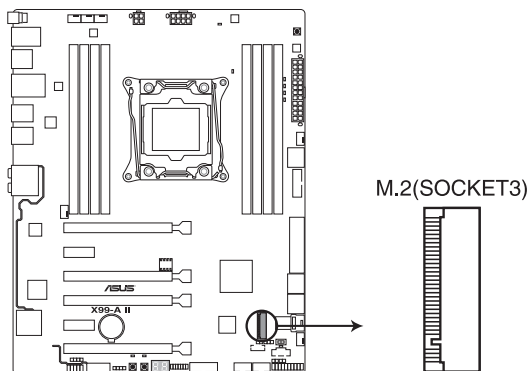
X99-A II Digital audio connector



Das S/PDIF-Modul muss separat erworben werden.

3. M.2 Steckplatz 3

Diese Buchse erlaubt Ihnen ein M2 (NGFF) SSD-Modul zu installieren.



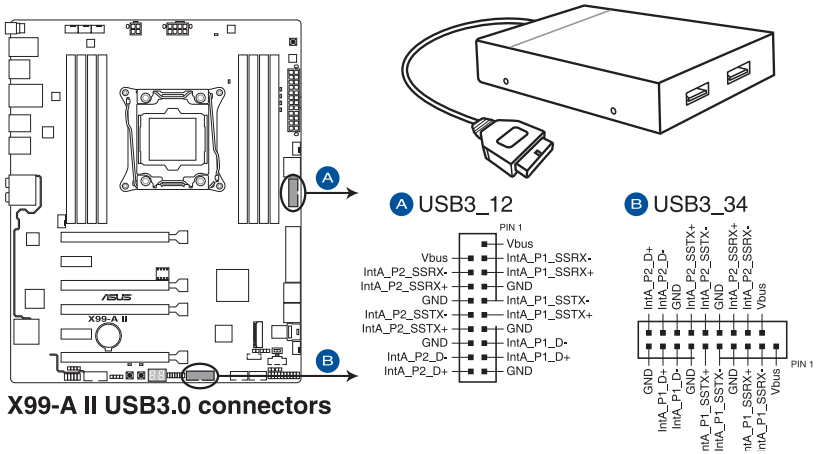
X99-A II M.2(SOCKET3)



Dieser Sockel unterstützt M Key und Typ 2242/2260/2280/22110-Speichergeräte.

4. USB 3.0 Anschlüsse (20-1 polige USB3_12, USB3_34)

Diese Anschlüsse ermöglichen es Ihnen, ein zusätzliches USB 3.0-Modul für USB 3.0 Front- oder Rückseitenanschlüsse zu verbinden. Mit einem eingebauten USB 3.0 Modul, können Sie alle Vorteile von USB 3.0 nutzen, einschließlich schnellerer Datenübertragungsgeschwindigkeiten von bis zu 5 Gb/s, schnellere Ladezeit für aufladbare USB Geräte, optimierte Energieeffizienz und Rückwärtskompatibilität mit USB 2.0.



X99-A II USB3.0 connectors



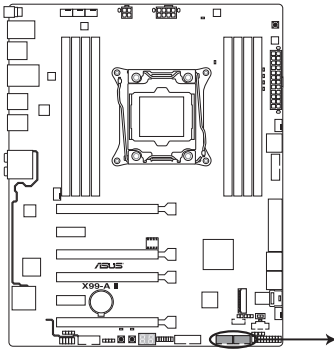
Dieses USB 3.0-Modul kann separat gekauft werden.



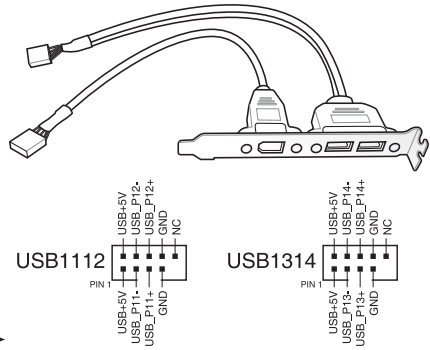
- Installieren Sie die zugehörigen Treiber, um die USB-3.0-Ports unter Windows 7 uneingeschränkt nutzen zu können.
- Das angeschlossene USB 3.0-Gerät kann im xHCI oder EHCI-Modus ausgeführt werden, je nach Einstellung des Betriebssystems.
- Diese USB 3.0 Anschlüsse unterstützen nativen UASP Transfer-Standard unter Windows 8 / Windows 8.1 und Turbo-Modus bei der Verwendung von der USB 3.0 Boost-Funktion.

5. USB 2.0 Anschlüsse (10-1 pin USB1112; USB1314)

Diese Stecker sind für USB 2.0 Anschlüsse. Verbinden Sie das USB-Modulkabel mit einem dieser Anschlüsse, und installieren Sie das Modul in einer Steckplatzaussparung an der Rückseite des Systemgehäuses. Diese USB-Anschlüsse erfüllen die USB-2.0-Spezifikation, die bis zu 480 Mb/s Übertragungsgeschwindigkeit unterstützt.



X99-A II USB2.0 connectors



Verbinden Sie niemals ein 1394-Kabel mit den USB-Anschlüssen. Sonst wird das Motherboard beschädigt!



Verbinden Sie zuerst ein USB-Kabel mit dem ASUS Q-Connector (USB), und verbinden Sie dann den Q-Connector (USB) mit dem USB-Anschluss auf dem Motherboard, falls das Gehäuse Fronttafel USB-Anschlüsse vorsieht.



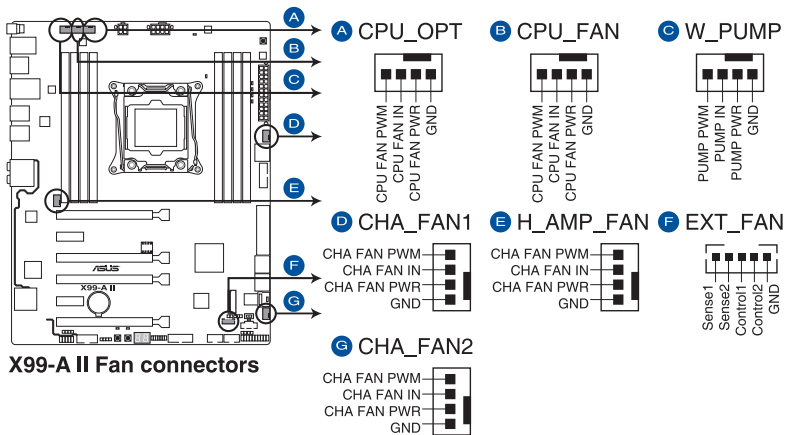
Das USB 2.0 Modul muss separat erworben werden.

6. CPU-, Optionaler CPU-, Zusatz- und Gehäuselüfteranschlüsse (4-poliger CPU_FAN; 4-poliger CPU_OPT; 4-poliger W_PUMP; 4-poliger H_AMP_FAN; 5-poliger EXT_FAN, 4-poliger CHA_FAN1-2)

Verbinden Sie die Lüfterkabel mit den Lüfteranschlüssen am Motherboard, wobei der schwarze Leiter jedes Kabels zum Erdungsstift des Anschlusses passen muss.



- Vergessen Sie nicht, die Lüfterkabel mit den Lüfteranschlüssen zu verbinden. Eine unzureichende Belüftung innerhalb des Systems kann die Motherboard-Komponenten beschädigen. Dies sind keine Jumper! Stecken Sie keine Jumper-Kappen auf die Lüfteranschlüsse!
- Stellen Sie sicher, dass die CPU-Lüfterkabel fest mit dem CPU-Lüfteranschluss installiert sind.



- Der Anschluss CPU_FAN arbeitet mit einem CPU-Lüfter mit max. 1A (12W) Leistung.
- Die CPU_FAN-, CHA_FAN- und EXT_FAN-Anschlüsse unterstützen die ASUS FAN Xpert 3-Funktion der X99-Plattform.
- Die Unterstützung der W_PUMP-Funktion hängt vom Wasserkühlsystem ab. Wenn Sie ein Wasserkühlgerät verwenden, schließen Sie die Lüfteranschlüsse des Geräts am CPU_FAN-Anschluss des Motherboards und den Wasserpumpenanschluss am W_PUMP-Anschluss an.
- Der EXT_FAN-Anschluss unterstützt 3 von 10 Thermosensorquellen.
- Alle Lüfteranschlüsse erkennen den Typ der installierten Lüfter und wechseln die Steuerungsmodi automatisch. Wählen Sie zur Konfiguration des Lüftersteuerungsmodus das Element **Erweiterter Modus (Advanced Mode) > Monitor > CPU-Q-Fan-Steuerung (CPU Q-Fan Control)** im BIOS.
- Für bessere Q-Fan-Funktionen empfehlen wir die Benutzung 4-poliger PWM-Lüfter beim Anschließen leistungsstarker Lüfter (1A oder höher) am H_AMP_FAN-Anschluss.
- Die Gehäuselüfteranschlüsse unterstützen DC- und PWM-Modi. Um diese Lüfter auf DC oder PWM einzustellen, gehen Sie zu **Advanced Mode > Monitor > Chassis Fan 2/2 Q-Fan Control** im BIOS.



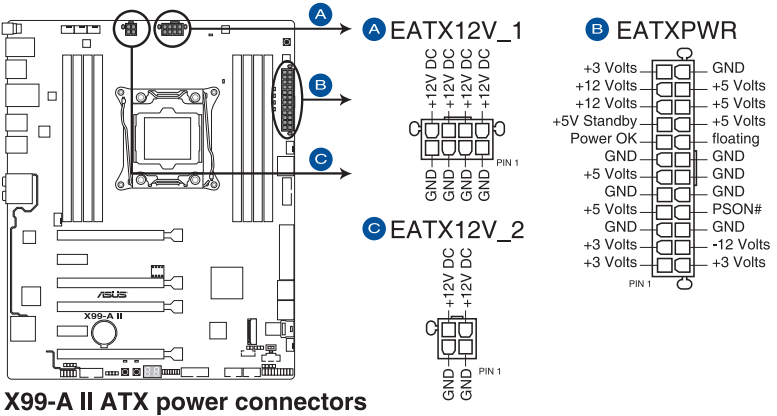
Die LÜFTERERWEITERUNGSKARTE kann separat erworben werden.

7. ATX-Stromanschlüsse (24-poliger EATXPWR; 8-poliger EATX12V_1; 4-poliger EZTX12V_2)

Diese Anschlüsse sind für die ATX-Stromversorgungsstecker. Die Stromversorgungsstecker für diese Anschlüsse passen nur in eine Richtung. Finden Sie die korrekte Ausrichtung und drücken Sie fest nach unten, bis die Anschlüsse vollständig passt.



Vergessen Sie NICHT, beide, den 4-poligen und 8-poligen EATX12 V-Stromstecker, anzuschließen.



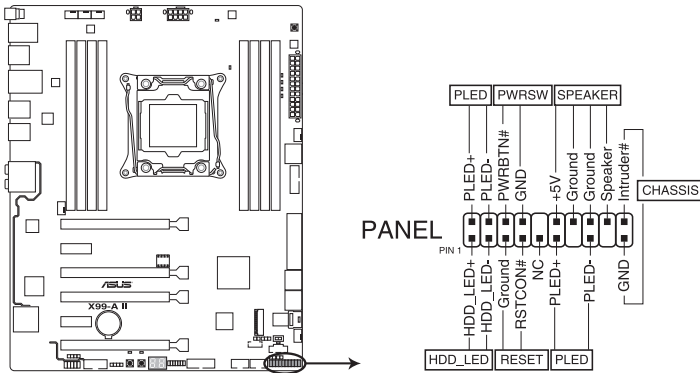
X99-A II ATX power connectors



- Für ein komplett konfiguriertes System empfehlen wir, dass Sie ein Netzteil (PSU) verwenden, das der ATX 12V-Spezifikation 2.0 (oder neuere Version) entspricht und mindestens eine Leistung von 350W liefert.
- Wir empfehlen Ihnen, ein Netzteil mit höherer Ausgangsleistung zu verwenden, wenn Sie ein System mit vielen stromverbrauchenden Geräte konfigurieren. Das System wird möglicherweise instabil oder kann nicht booten, wenn die Stromversorgung nicht ausreicht.
- Wenn Sie zwei oder mehrere High-End PCI-Express x16-Karten benutzen möchten, verwenden Sie ein Netzteil mit 1000W Leistung oder höher, um die Systemstabilität zu gewährleisten.

8. System Panel Anschluss (20-3-polig PANEL)

Dieser Anschluss unterstützt mehrere am Gehäuse befestigte Funktionen.



X99-A II System panel connector

- **Systembetriebs-LED (4-polig PLED)**

Dieser 2-polige Stecker ist für die System-Strom-LED. Verbinden Sie das Gehäuse-Strom-LED-Kabel mit diesem Anschluss. Die System-Strom-LED leuchtet, wenn Sie das System einschalten, und blinkt, wenn sich das System im Schlafmodus befindet.

- **Festplattenaktivitäts-LED (2-polig HDD_LED)**

Dieser 2-polige Anschluss ist für die HDD Aktivitäts-LED. Verbinden Sie das HDD Aktivitäts-LED-Kabel mit diesem Anschluss. Die HDD LED leuchtet auf oder blinkt, wenn Daten gelesen oder auf die Festplatte geschrieben werden.

- **Systemlautsprecher (4-Pin-Lautsprecher)**

Dieser 4-polige Anschluss ist für den am Gehäuse befestigten Systemlautsprecher. Der Lautsprecher ermöglicht Ihnen, Systemsignale und Warntöne zu hören.

- **ATX-Netzschalter / Soft-Aus-Schalter (2-polig PWRSW)**

Dieser Anschluss ist für den Systemstromschalter. Durch Drücken des Netzschalters wird das System eingeschaltet oder wechselt das System in den Sparmodus oder Soft-Aus-Modus, je nach den Einstellungen des Betriebssystems. Drücken Sie den Netzschalter länger als vier Sekunden, während das System eingeschaltet ist, dann wird das System ausgeschaltet.

- **Reset-Taste (2-polig RESET)**

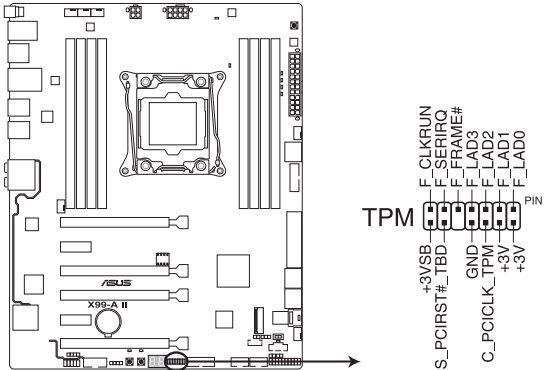
Verbinden Sie diesen 2-poligen Anschluss mit dem am Gehäuse befestigten Reset-Schalter, um das System ohne Ausschalten neu zu starten.

- **Gehäuseeingriffs-Anschluss (2 pol. Gehäuse)**

Dieser Anschluss ist für einen am Gehäuse befestigten Einbrucherkennungssensor oder einen Schalter. Schließen Sie ein Ende des Gehäuseeinbruchssensors oder Schalterkabels an dem Anschluss an. Der Gehäuseeinbruchssensor oder Schalter sendet ein High-Level-Signal zum Anschluss, wenn eine Gehäusekomponente entfernt oder ersetzt wird. Das Signal wird dann als Gehäuseeinbruch-Ereignis interpretiert.

9. TPM Anschluss (14-1 polig TPM)

Dieser Anschluss unterstützt ein Trusted Platform Module (TPM)-System, das Schlüssel, digitale Zertifikate, Kennwörter und Daten sicher speichert. Ein TPM-System hilft außerdem die Netzwerksicherheit zu erhöhen, schützt digitale Identitäten und sichert die Plattformintegrität.



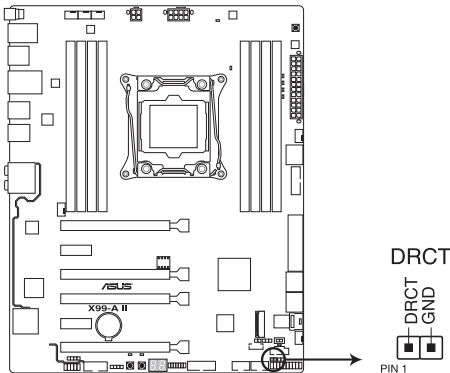
X99-A II TPM connector



Das TPM-Modul muss separat erworben werden.

10. DirectKey Anschluss (2-polig DRCT)

Dieser Anschluss für den am Gehäuse befestigten Knopf, der die DirectKey Funktion unterstützt. Verbinden Sie das Kabel der Taste, die DirectKey unterstützt, vom Gehäuse mit diesem Anschluss auf dem Motherboard.



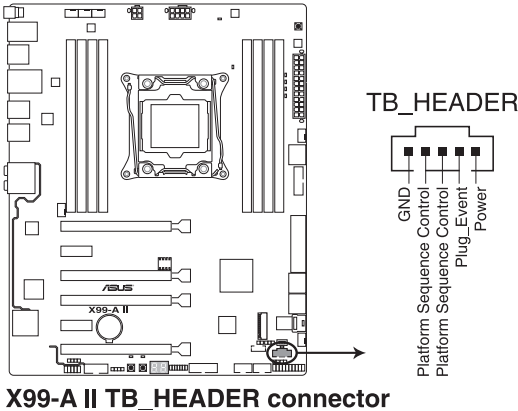
X99-A II DRCT connector



Vergewissern Sie sich, dass Ihr Gerät über ein extra Kabel verfügt, das die DirectKey-Funktion unterstützt. . Schauen Sie in die technischen Unterlagen des Gehäuses für weitere Details.

11. Thunderbolt Header (5-polig TB_HEADER)

Dieser Anschluss ist für die Add-on Thunderbolt E/A-Karte, die Intel's Thunderbolt-Technologie unterstützt und ermöglicht den Anschluss von bis zu sechs Thunderbolt-fähigen Geräten und ein DisplayPort-fähiges Display in einer Daisy-Chain-Konfiguration.



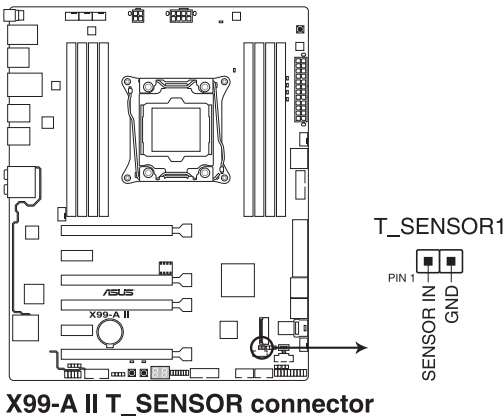
X99-A II TB_HEADER connector



Die Add-on-Thunderbolt E/A-Karte und das Thunderbolt-Kabel sind separat erhältlich.

12. T_Sensor Connector (2-polig T_SENSOR1)

Dieser Anschluss ist für das Thermistor-Kabel, mit dem Sie die Temperatur der kritischen Komponenten der Motherboards und angeschlossenen Geräte überwachen können.



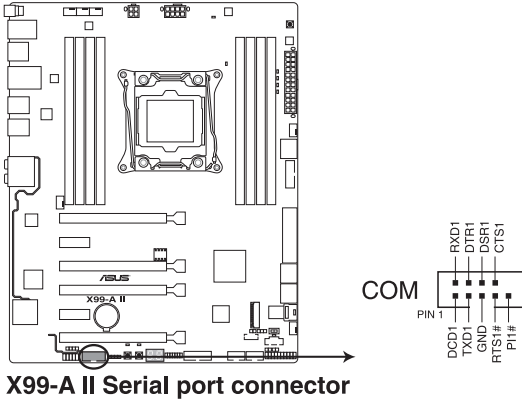
X99-A II T_SENSOR connector



Das Thermistor-Kabel muss separat erworben werden.

13. Serieller Anschluss (10-1-polig COM)

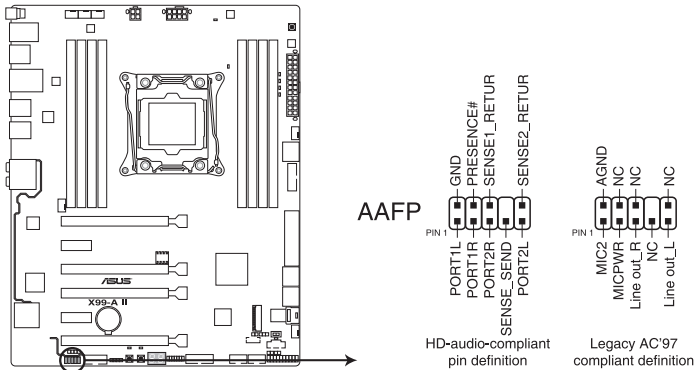
Diese Anschlüsse sind für einen seriellen Anschluss (COM). Schließen Sie das Kabel des Serieller-Port-Moduls an einen dieser Anschlüsse an, installieren Sie das Modul anschließend in einer Steckplatzöffnung an der Rückseite des Systemgehäuses.



X99-A II Serial port connector

14. Frontblenden Audioanschluss (10-1-polig AAFP)

Dieser Anschluss ist für ein, am Gehäuse befestigtes, Frontblenden-Audio-E/A-Modul, das entweder HD Audio oder den herkömmlichen AC'97 Audiostandard unterstützt. Verbinden Sie das eine Ende des Frontblenden Audio E/A-Modul-Kabels mit diesem Anschluss.



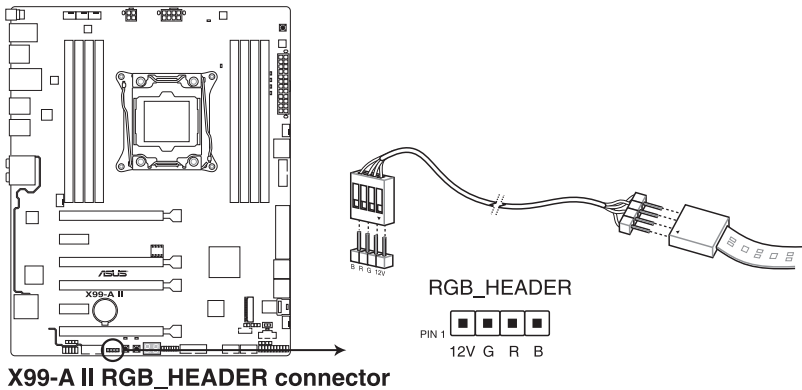
X99-A II Analog front panel connector



- Wir empfehlen Ihnen, ein High-Definition Frontblenden-Audiomodul mit diesem Anschluss zu verbinden, um die High-Definition Audio-Funktionen dieses Motherboards zu nutzen.
- Wenn Sie ein High-Definition oder AC'97 Frontblenden-Audiomodul anschließen wollen, stellen Sie den **Front Panel Type** im BIOS-Setup auf **[HD]** oder **[AC97]**.

15. RGB Header (4-polig, RGB_HEADER)

Dieser Anschluss ist für die RGB LED-Leisten.



Der RGB-Header unterstützt mehrfarbige 5050 RGB LED-Leisten (12 V/G/R/B) mit einer maximalen Leistung von 2 A (12 V) und einer Länge bis 2 Metern.



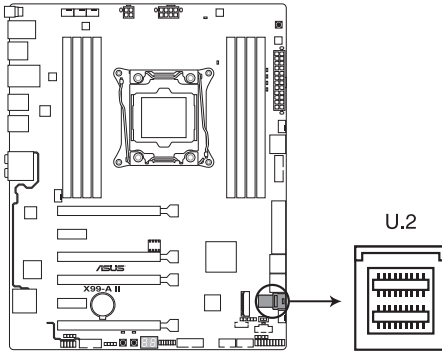
Vor dem Installieren oder Ausbau einer Komponente muss die ATX-Stromversorgung ausgeschaltet oder das Netzkabel aus der Steckdose gezogen sein. Nichtbeachtung kann zu schweren Schäden am Motherboard, Peripheriegeräten oder Komponenten führen.



- Die tatsächliche Beleuchtung und Farbe variieren je nach LED-Leiste.
- Falls Ihre LED-Leiste nicht aufleuchtet, überprüfen Sie, ob das RGB LED-Verlängerungskabel und die RGB LED-Leiste in der richtigen Ausrichtung verbunden sind, und ob der 12 V Stecker mit dem 12 V Header auf dem Motherboard richtig justiert wurde. Stellen Sie sicher, dass die Kontakte Ihrer LED-Leiste in der richtigen Reihenfolge sind (12 V/G/R/B). Bitte kontaktieren Sie Ihren Händler für weitere Einzelheiten.

16. U.2 Anschluss (U.2)

Dieses Motherboard verfügt über einen U.2 Anschluss, der PCIe 3.0 x4 NVM Express Speicherung unterstützt.



X99-A II U.2



NVM Express-Geräte unterstützen derzeit keine BIOS S.M.A.R.T. -Informationen.

Basisinstallation

2

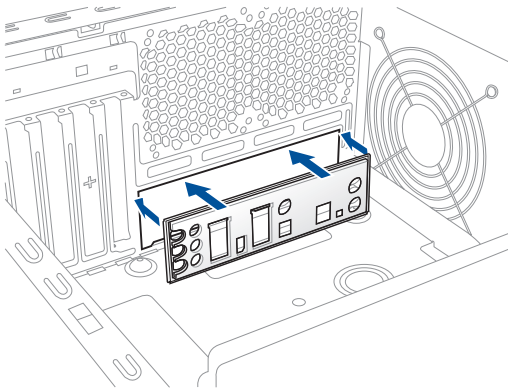
2.1 Ihr Computersystem aufbauen

2.1.1 Motherboard Installation

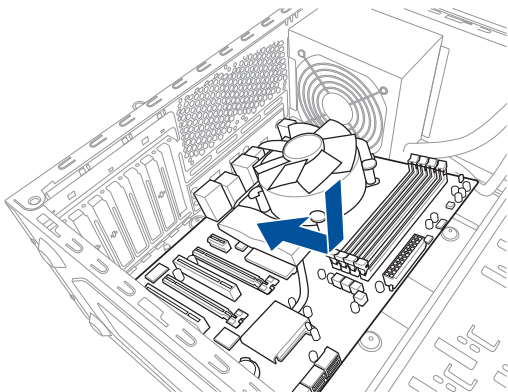


Die Abbildungen in diesem Abschnitt sind nur als Referenz gedacht. Das Motherboard-Layout kann je nach Modellen variieren, aber die Installationsschritte sind die gleichen.

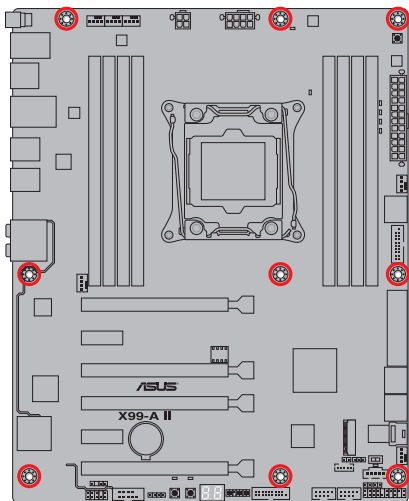
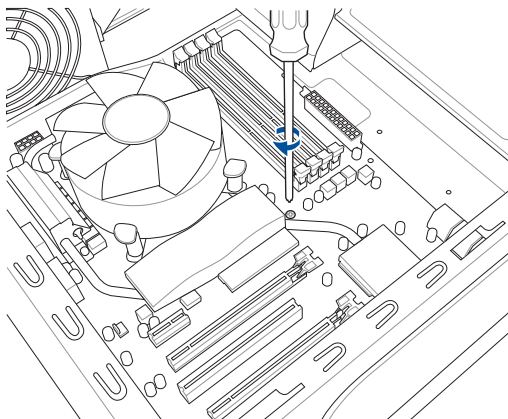
1. ASUS Q-Shield (E/A-Blende) in die Gehäuserückwand einsetzen.



2. Installieren Sie das Motherboard in das Gehäuse. Achten Sie hierbei darauf, dass die hinteren E/A-Anschlüsse genau auf die E/A-Blende in der Gehäuserückwand ausgerichtet sind.



3. Setzen Sie neun (9) Schrauben in die durch Kreise markierten Bohrlöcher ein, um das Motherboard im Gehäuse zu befestigen.



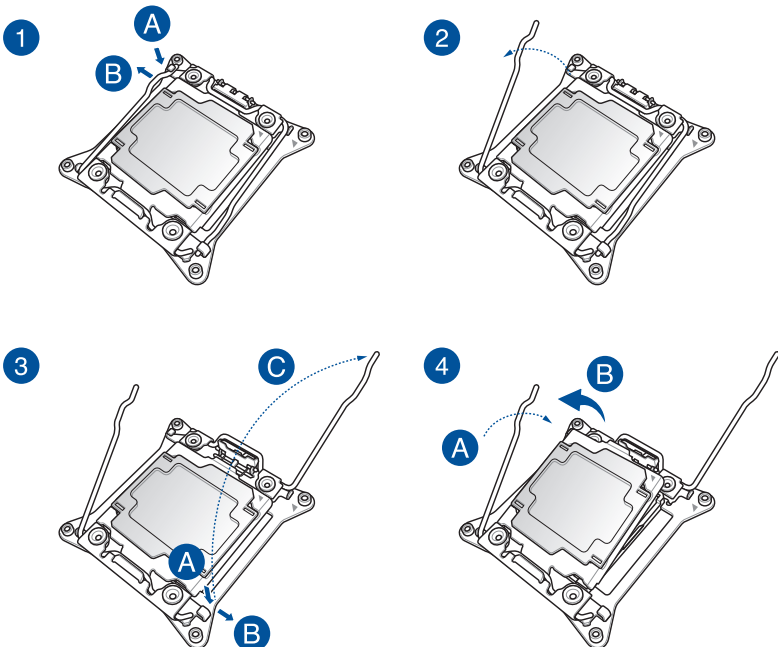
Die Schrauben NICHT zu fest anziehen! Sonst wird das Motherboard beschädigt.

2.1.2 CPU Installation

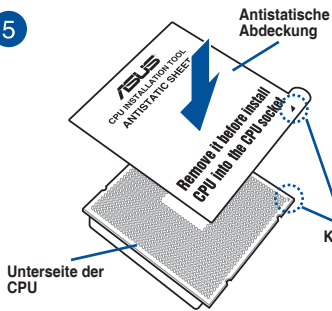


- Bitte beachten Sie die richtige Reihenfolge beim Öffnen/Schließen der beiden Riegel. Halten Sie sich an die auf die Metallverschlussklappe gedruckten Anweisungen oder die nachstehenden Illustrationen in dieser Anleitung. Die Kunststoffkappe klappt automatisch hoch, nachdem die CPU eingesetzt und die Klappe richtig geschlossen wurde.
- Die Abbildungen dienen nur der Veranschaulichung.
- Das CPU-Installationswerkzeug ist nur mit ASUS-Motherboards mit Intel LGA2011-3-Sockel kompatibel.
- Stellen Sie sicher, dass die CPU richtig eingerastet ist, bevor Sie sie im CPU-Sockel oder dem Sockelsteckplatz installieren.
- Verwenden Sie das CPU-Installationswerkzeug nur zur Installation der CPU. Achten Sie darauf, das CPU-Installationswerkzeug NICHT zu beschädigen oder zu verbiegen.
- Halten Sie bei Installation, Entfernung oder Aufheben des CPU-Installationswerkzeugs immer beide Seiten des CPU-Installationswerkzeugs sicher fest.
- Um Beschädigungen zu vermeiden, achten Sie darauf, eine weiche stabile Oberfläche zu verwenden, wenn Sie die CPU auf das CPU-Installationswerkzeug installieren.
- ASUS haftet nicht für Schäden aufgrund falscher CPU-Installation-/Entfernung, falscher CPU-Ausrichtung/-Platzierung bzw. für Schäden durch Unachtsamkeit des Nutzers.

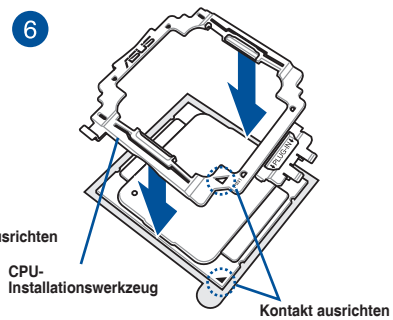
Installation der CPU



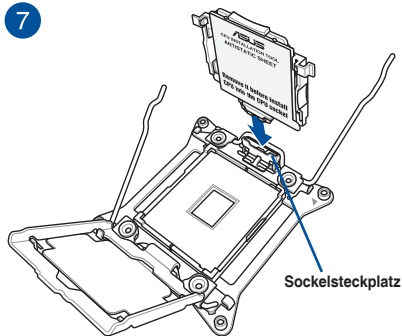
5



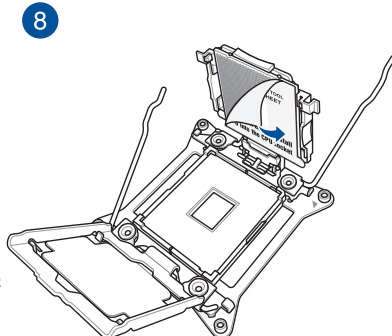
6



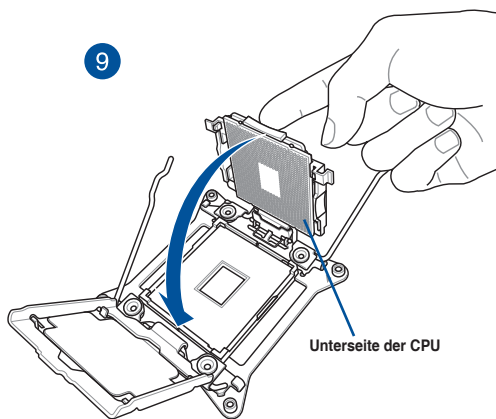
7



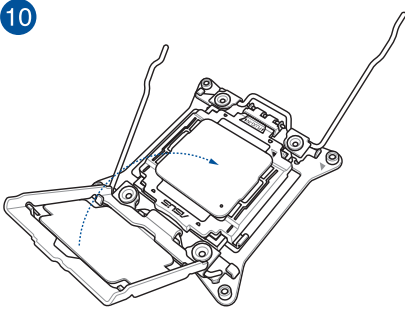
8



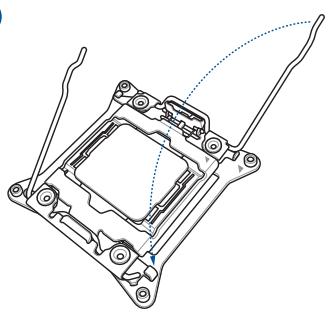
9



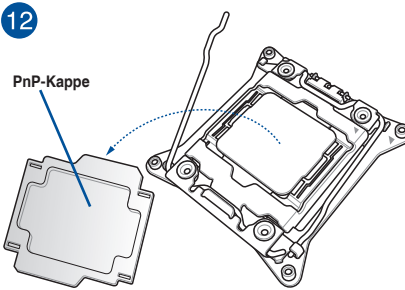
10



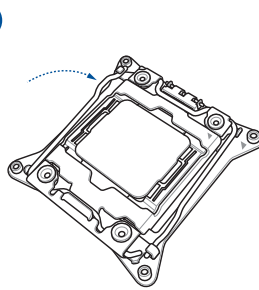
11



12

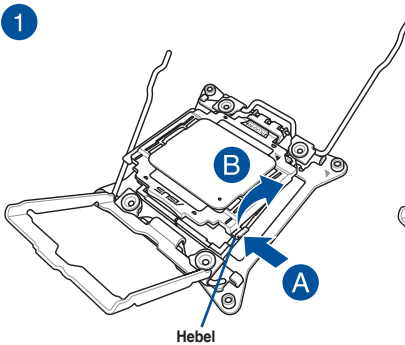


13

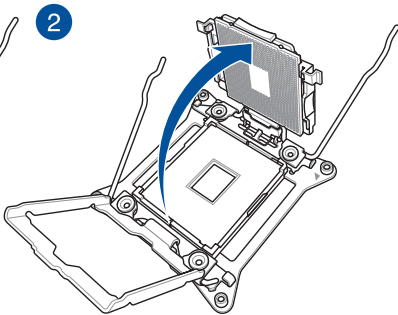


Entfernen der CPU

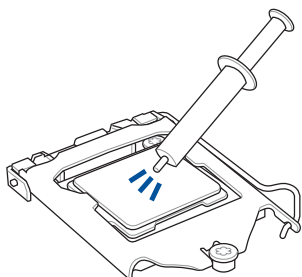
1



2

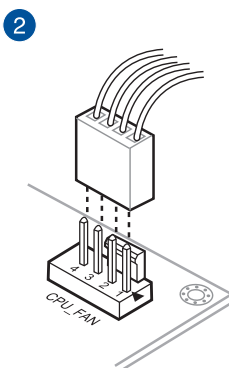
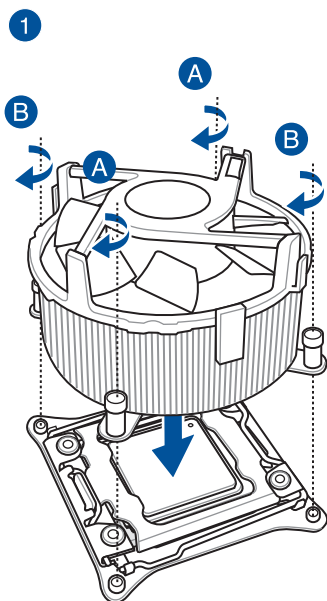


2.1.3 Installieren von CPU-Kühlkörper und Lüfter

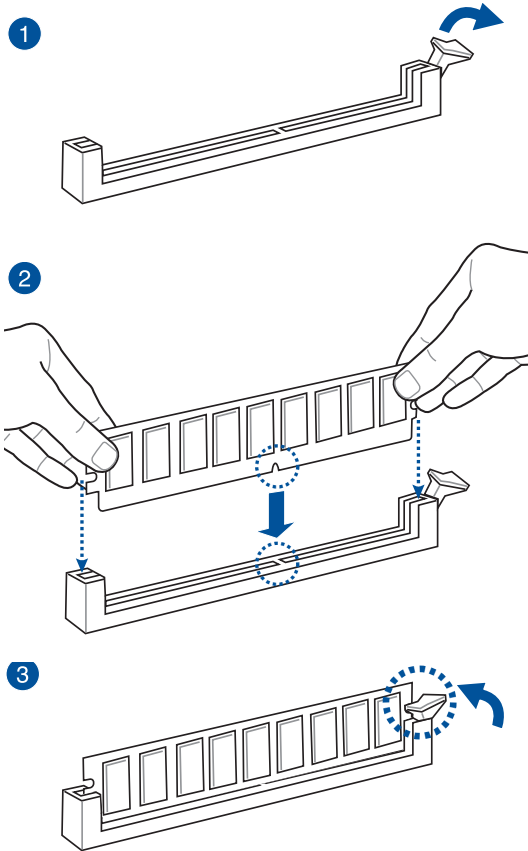


Falls erforderlich, bringen Sie die Wärmeleitpaste auf den CPU-Kühlkörper und die CPU an, bevor Sie den CPU-Kühlkörper und Lüfter montieren.

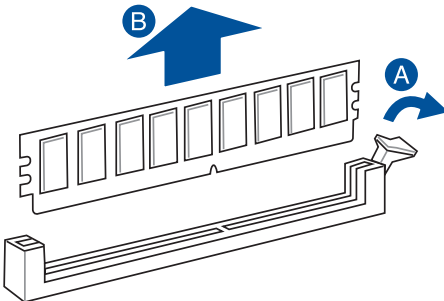
Installieren von CPU-Kühlkörper und Lüfter



2.1.4 DIMM Installation

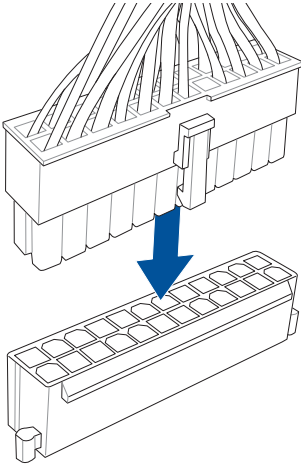


Entfernen eines DIMMs

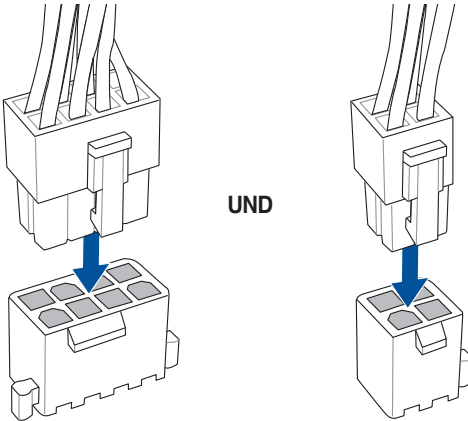


2.1.5 ATX Stromversorgung

1

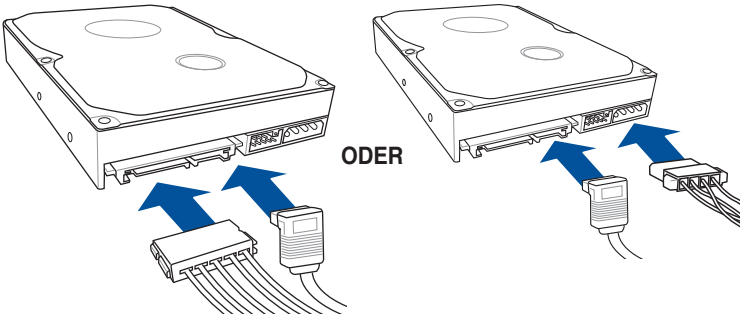


2

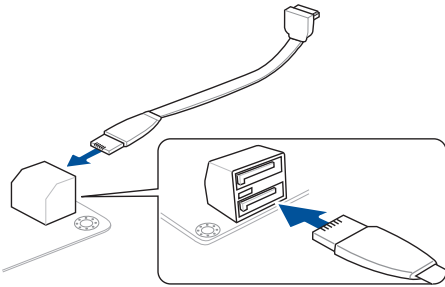


2.1.6 SATA-Geräteanschlüsse

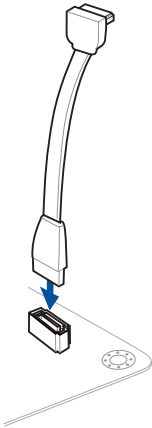
1



2

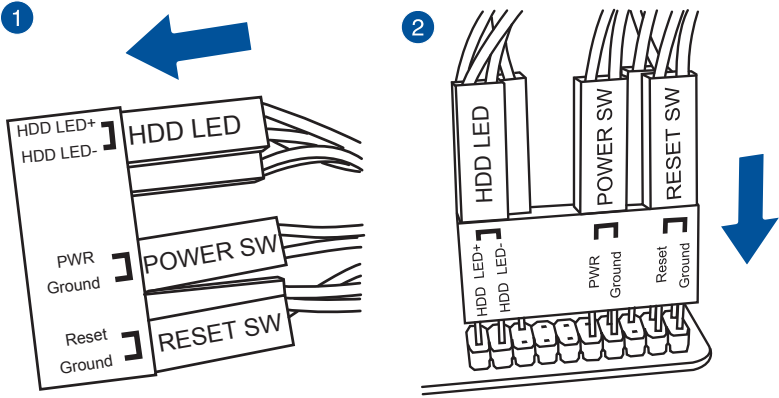


ODER

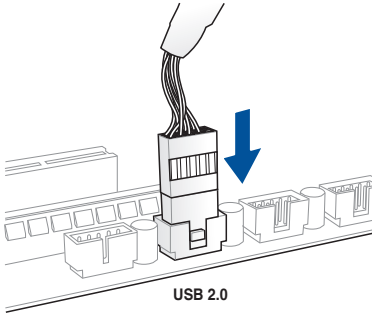


2.1.7 E/A-Anschlüsse auf der Frontseite

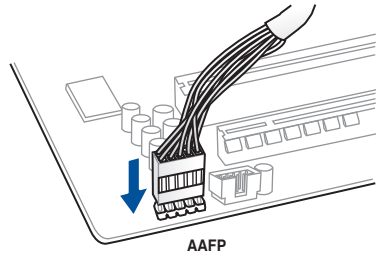
So installieren Sie den ASUS Q-Connector



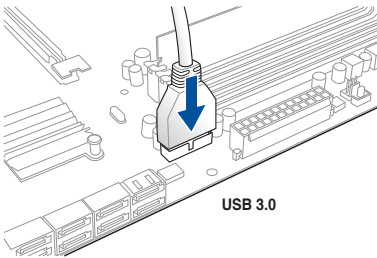
So installieren Sie den USB 2.0 Anschluss



So installieren Sie den Frontblenden Audio-Anschluss

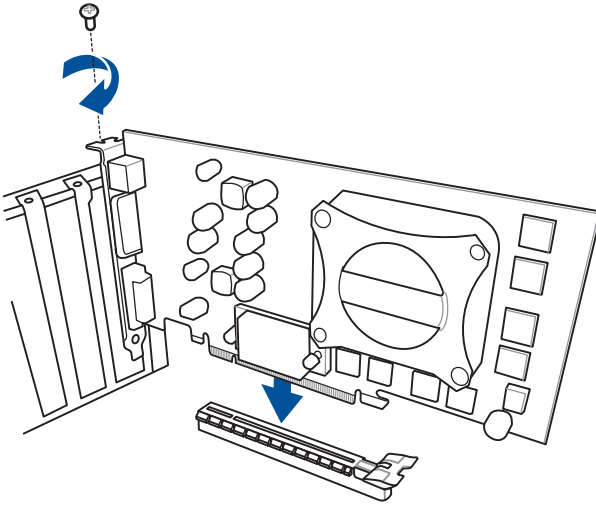


So installieren Sie den USB 3.0 Anschluss

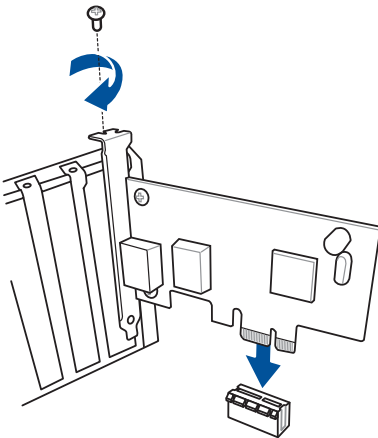


2.1.8 Erweiterungskarte installieren

PCIe-x16-Karten installieren



PCIe-x1-Karten installieren



2.2 BIOS Update Utility

USB BIOS Flashback

Mit USB BIOS Flashback können Sie das BIOS mühelos aktualisieren, ohne das vorhandene BIOS oder Betriebssystem aufzurufen. Stecken Sie einfach ein USB-Speichergerät in den USB-Anschluss (der USB-Anschluss ist in grün auf der E/A-Blende markiert) und drücken Sie die USB BIOS Flashback-Taste drei Sekunden lang, um das BIOS automatisch zu aktualisieren.

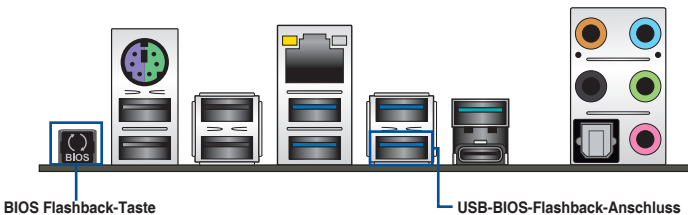
USB BIOS Flashback verwenden:

1. Legen Sie die mitgelieferten Support-DVD in das optische Laufwerk ein und installieren Sie den USB BIOS Flashback-Assistenten. Folgen Sie den Bildschirmanweisungen, um die Installation fertigzustellen.
2. Stecken Sie das USB-Speichergerät in den USB-Flashback-Anschluss.



- Wir empfehlen Ihnen, ein USB 2.0 Speichergerät zu verwenden, um die neueste BIOS-Version für eine bessere Kompatibilität und Stabilität zu speichern.
- Siehe Abschnitt **2.3.1 Hintere E/A-Anschlüsse** für die Position des USB-Anschlusses, der USB BIOS Flashback unterstützt.

3. Starten Sie den USB BIOS Flashback-Assistenten, um automatisch die neueste BIOS-Version herunterzuladen.
4. Fahren Sie Ihren Computer herunter.
5. Halten Sie die BIOS-Flashback-Taste 3 Sekunden lang gedrückt, bis die Flashback-LED blinkt: Die BIOS-Flashback-Funktion ist nun aktiv, Sie können die Taste loslassen.



6. Warten Sie bis die LED ausgeht, was bedeutet, dass die Aktualisierung des BIOS beendet ist.



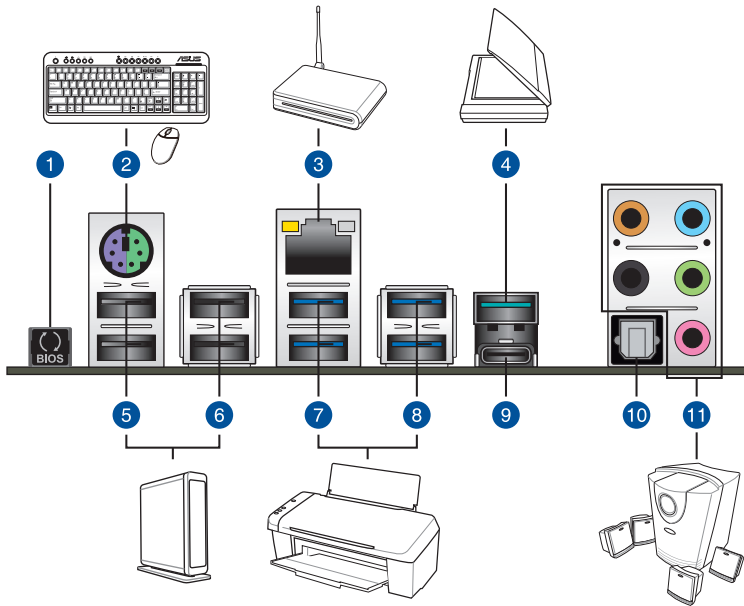
Für weitere Aktualisierungsprogramme im BIOS-Setup beziehen Sie sich auf den Abschnitt **3.11 BIOS Update** im Kapitel 3.



- Trennen Sie während der BIOS-Aktualisierung nicht die mobile Disk, die Stromversorgung und drücken Sie nicht die CLR_CMOS-Taste, da der Vorgang sonst unterbrochen wird. Im Falle einer Unterbrechung folgen Sie bitte den empfohlenen Schritten noch einmal.
- Falls die Anzeige für fünf Sekunden blinkt und danach dauerhaft leuchtet, bedeutet dies, dass BIOS-Flashback nicht richtig ausgeführt wird. Dies kann durch unsachgemäße Installation des USB-Speichergeräts und den Dateinamen / Dateiformat-Fehler verursacht werden. In diesem Fall, starten Sie das System neu, um die Anzeige auszuschalten.
- Die BIOS-Aktualisierung kann Risiken beinhalten. Wird das BIOS-Programm durch den Prozess beschädigt, so dass ein Systemstart nicht mehr möglich ist, nehmen Sie bitte Kontakt mit dem lokalen ASUS-Service-Zentrum auf.

2.3 Rücktafel- und Audio-Verbindungen vom Motherboard

2.3.1 Hintere E/A-Anschlüsse



Rücktafelanschlüsse

1. USB BIOS Flashback	7. USB 3.0-Ports E34 (unterstützt USB 3.0 Boost)
2. PS/2 Tastatur/Maus Anschluss	8. USB 3.0 Anschlüsse E2_5 (Unterer Anschluss unterstützt USB BIOS Flashback)
3. Intel-LAN-Port	9. USB 3.1 Anschluss EC1 (unterstützt USB 3.1 Boost)
4. USB 3.1 Anschluss EA2	10. Optischer S/PDIF-Ausgang
5. USB 2.0 Anschluss 78	11. Audio E/A-Anschlüsse**
6. USB 2.0 Anschluss 910	

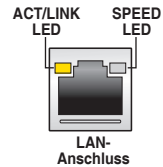
* und **: Beziehen Sie sich für die Definitionen der LAN-Anschluss LED, und Audioanschlüsse auf die Tabellen auf der nächsten Seite.



- Das angeschlossene USB 3.0-Gerät kann im xHCI oder EHCI-Modus ausgeführt werden, je nach Einstellung des Betriebssystems.
- USB 3.0-Geräte können nur als Datenspeicher verwendet werden.
- Wir empfehlen Ihnen, für eine schnellere Datenübertragung und bessere Leistung alle USB 3.0-Geräte mit den USB 3.0-Anschlüssen zu verbinden.
- Aufgrund der Eigenschaften des Intel-Chipsatzes der Serie X99 werden sämtliche an die USB-2.0- und USB-3.0-Ports angeschlossenen USB-Geräte vom xHCI-Controller gesteuert. Einige ältere USB-Geräte müssen die Firmware für eine bessere Kompatibilität aktualisieren.

* LAN Anschlüsse LED Anzeigen

Aktivitäts-/Verbindungs-LED		Speed LED	
Status	Beschreibung	Status	Beschreibung
Aus	Nicht verbunden	Aus	10 Mb/s-Verbindung
Orange	Verbunden	Orange	100 Mb/s-Verbindung
Orange (Blinkend)	Datenaktivität	Grün	1 Gbps-Verbindung
Orange (blinkend dann dauerhaft)	Bereit, um aus dem S5-Modus aufzuwachen		



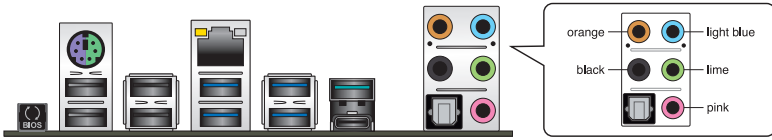
Sie können die LAN-Controller im BIOS deaktivieren. Aufgrund des Hardware-Designs können die LEDs der LAN-Anschlüsse weiterhin blinken, auch wenn sie deaktiviert sind.

** Audio 2.1, 4.1, 5.1 or 7.1-Kanalkonfiguration

Anschlüssen	Kopfhörer 2.1-Kanal	4.1-Kanal	5.1-Kanal	7.1-Kanal
Hellblau	Line In	Line In	Line In	Seitenlautsprecher
Hellgrün	Line Out	Frontlautsprecher	Frontlautsprecher	Frontlautsprecher
Rosa	Mic In	Mic In	Mic In	Mic In
Orange	–	–	Mitte/Subwoofer	Mitte/Subwoofer
Schwarz	–	Rücklautsprecher	Rücklautsprecher	Rücklautsprecher

2.3.2 Audio E/A-Anschlüsse

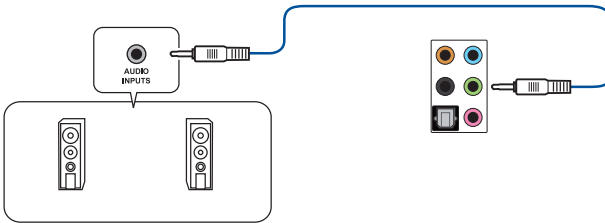
Audio E/A-Anschlüsse



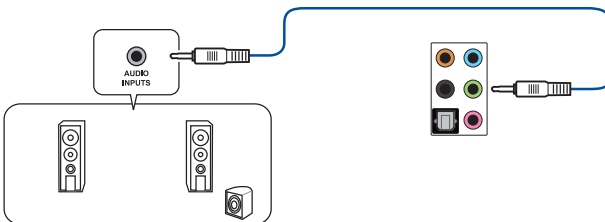
Anschluss eines Kopfhörers und Mikrofons



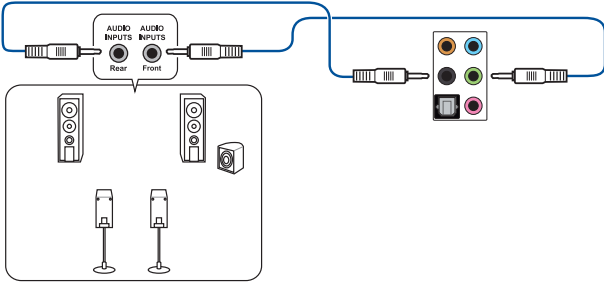
Anschluss von Stereo Lautsprechern



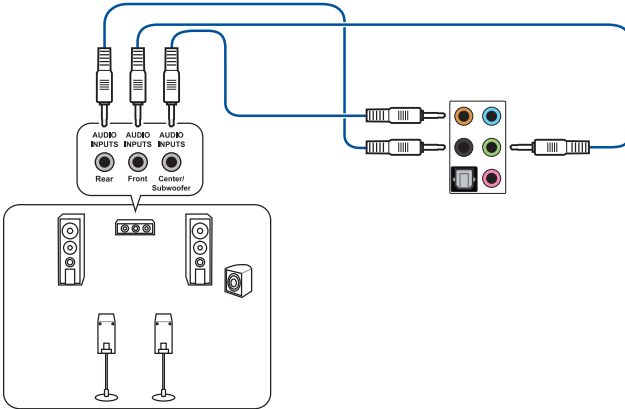
Anschluss von 2.1-Kanal Lautsprechern



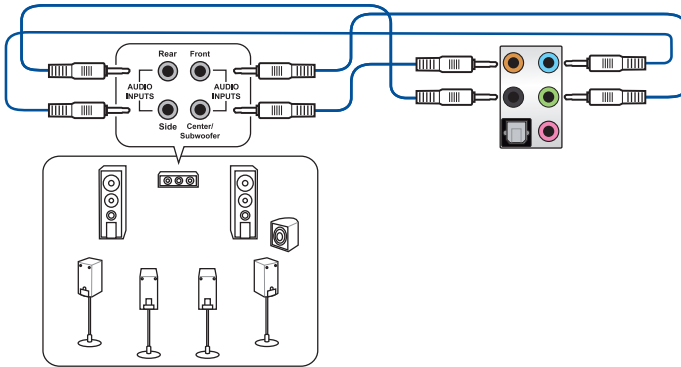
Anschluss von 4.1-Kanal Lautsprechern



Anschluss von 5.1-Kanal Lautsprechern



Anschluss von 7.1-Kanal Lautsprechern



Wenn die Funktion DTS UltraPC II aktiviert ist, stellen Sie sicher, den hinteren Lautsprecher an den hellblauen Anschluss anzuschließen.

2.4 Erstmaliges Starten

1. Bringen Sie nach Vervollständigen aller Anschlüsse die Abdeckung des Systemgehäuses wieder an.
2. Stellen Sie sicher, dass alle Schalter im ausgeschalteten Zustand sind.
3. Verbinden Sie das Netzkabel mit dem Netzanschluss an der Rückseite des Systemgehäuses.
4. Verbinden Sie das Netzkabel mit einer Steckdose, die einen Überspannungsschutz besitzt.
5. Schalten Sie die Geräte in folgender Reihenfolge ein:
 - a. Überwachen
 - b. Externe SCSI-Geräte (fangen Sie mit dem letzten Gerät in der Kette an)
 - c. Systemstromversorgung
6. Nach dem Einschalten leuchtet die Systemstrom-LED auf dem vorderen Bedienfeld des Computers. Bei ATX-Stromversorgungen leuchtet die System-LED nach Betätigen des ATX-Stromschalters. Bei ATX-Stromversorgungen leuchtet die System-LED nach Betätigen des ATX-Stromschalters. Nachdem die System-LED aufleuchtet, leuchtet die Monitor-LED oder ändert sich die Farbe von Orange in Grün, wenn Ihr Monitor konform mit den "grünen" Standards ist oder eine "Strom-Standby"-Funktion besitzt.

Das System durchläuft jetzt Einschaltselbsttests (POST). Während des Tests gibt das BIOS Signaltöne (siehe BIOS-Signaltönecodes) ab, oder Meldungen erscheinen auf dem Bildschirm. Wird 30 Sekunden nach Einschalten des Systems nichts angezeigt, hat das System einen Einschaltselbsttest u.U. nicht bestanden. Prüfen Sie die Einstellungen und Anschlüsse der Jumper, oder bitten Sie Ihren Händler um Hilfe.

BIOS-Signalton	Beschreibung
Ein kurzer Piepton	Grafikkarte erkannt Quick Boot auf deaktiviert gesetzt Keine Tastatur erkannt
Ein langer Piepton gefolgt von zwei kurzen und einer Pause (wiederholt)	Kein Arbeitsspeicher erkannt
Ein langer Piepton gefolgt von drei kurzen	Keine Grafikkarte erkannt
Ein langer Piepton gefolgt von vier kurzen	Hardware-Komponentenfehler

- Halten Sie kurz nach dem Einschalten die Taste <Entf> gedrückt, um das BIOS-Setup-Programm aufzurufen. Folgen Sie den Anweisungen in Kapitel 3.

2.5 Ausschalten des Computers

Das Drücken des Stromschalters für kürzer als vier Sekunden stellt das System, wenn es eingeschaltet ist, auf den Schlaf-Modus oder Soft-Aus-Modus je nach der BIOS-Einstellung. Das Drücken des Stromschalters für länger als vier Sekunden stellt das System, wenn es eingeschaltet ist, auf den Schlaf-Modus oder Soft-Aus-Modus je nach der BIOS-Einstellung.

BIOS Setup

3

3.1 Kennenlernen des BIOS



Das neue ASUS UEFI BIOS ist ein Unified Extensible Interface, das mit der UEFI-Architektur kompatibel ist und bietet eine benutzerfreundliche Oberfläche, die über das herkömmliche Tastatur-BIOS hinaus geht, um eine flexible und komfortable Mauseingabe zu ermöglichen. Benutzer können somit das UEFI BIOS genauso einfach und unkompliziert bedienen wie ihr Betriebssystem. Der Begriff "BIOS" in diesem Benutzerhandbuch bezieht sich auf "UEFI BIOS", soweit nicht anders vorgegeben.

Im BIOS (Basic Input und Output System) sind die Einstellungen der System-Hardware, z.B. Datenträgerkonfiguration, Übertaktungseinstellungen, erweiterte Energieverwaltung und Boot-Gerätekonfiguration, die zum Systemstart benötigt werden, im Motherboard-CMOS gespeichert. Unter normalen Umständen eignen sich die Standard-BIOS-Einstellungen zur Erzielung optimaler Leistung. **Ändern Sie nicht die Standard BIOS Einstellungen** ausgenommen unter folgenden Umständen:

- Eine Fehlermeldung auf dem Bildschirm während des Systemstarts, die Sie auffordert, die BIOS-Einstellungen aufzurufen.
- Sie haben eine neue Systemkomponente installiert, die weitere BIOS-Einstellungen oder Aktualisierungen erfordert.



Ungeeignete BIOS-Einstellungen können Instabilität und Startfehler verursachen. **Wir empfehlen Ihnen dringend, die BIOS-Einstellungen nur unter Anleitung eines trainierten Servicemitarbeiters zu ändern.**



Wenn Sie die BIOS-Datei herunterladen oder aktualisieren, benennen Sie die Datei für dieses Motherboard in **X99A2.CAP** um.

3.2 BIOS-Setup-Programm

Verwenden Sie das BIOS-Setup, um das BIOS zu aktualisieren und die Parameter zu konfigurieren. Die BIOS-Oberfläche enthält Navigationstasten und eine kurze Bildschirmhilfe, um Sie durch die Verwendung des BIOS-Setups zu führen.

BIOS-Ausführung beim Startup

Um das BIOS-Setup beim Start aufzurufen, drücken Sie <Entf> während des Power-On-Self-Test (POST). Wenn Sie nicht <Entf> drücken, werden die POST-Routinen fortgeführt.

BIOS nach dem POST starten

BIOS nach dem POST starten

- Drücken Sie gleichzeitig <Strg> + <Alt> + <Entf>.
- Drücken Sie die Reset-Taste auf dem Gehäuse.
- Drücken Sie die Ein-/Austaste zum Ausschalten des Systems und schalten Sie es dann erneut ein. Tun Sie dies nur, wenn Ihnen der Start des BIOS mit den ersten zwei Optionen nicht gelungen ist.

Nachdem Sie eine der 3 Optionen ausgeführt haben, drücken Sie <Entf> um das BIOS aufzurufen.



-
- Die in diesem Abschnitt angezeigten BIOS-Setup-Bildschirme dienen nur als Referenz und können u.U. von dem, was Sie auf dem Bildschirm sehen, abweichen.
 - Falls Sie eine Maus für die Navigation im BIOS-Setup-Programm verwenden möchten, sollten Sie eine USB-Maus an das Motherboard anschließen.
 - Laden Sie bitte die Standardeinstellungen, wenn das System nach Änderung der BIOS-Einstellungen instabil geworden ist. Wählen Sie **Optimierte Standards laden** im **Verlassen**-Menü oder drücken die Schnelltaste <F5>. Siehe Abschnitt **3.13 Exit-Menü** für weitere Details.
 - Wenn der Systemstart fehlschlägt, nachdem Sie eine BIOS-Einstellung geändert haben, versuchen Sie das CMOS zu löschen und das Motherboard auf seine Standardwerte zurückzusetzen. Siehe Abschnitt **1.1.6 Onboard-Tasten und Schalter** für Informationen, wie Sie den RTC RAM über die CMOS-löschen-Taste löschen.
 - Das BIOS-Setup-Programm unterstützt keine Bluetooth-Geräte.
-

BIOS Menü

Das BIOS-Setup-Programm kann in zwei Modi ausgeführt werden: **EZ Mode** und **Advanced Mode (Erweiterter Modus)**. Sie können die Modi unter **Setup-Modus** im Abschnitt **Boot-Menü** oder durch Drücken der <F7>-Schnelltaste ändern.

3.2.1 EZ Modus

Standardmäßig wird beim Aufrufen des BIOS-Setup-Programms das EZ-Mode-Fenster geladen. . EZ Mode bietet Ihnen einen Überblick über die Grundsysteminfos und ermöglicht die Auswahl der Sprache, Systembetriebsmodus und Bootpriorität der Geräte. Um in den Advanced Mode (Erweiterten Modus) zu gelangen, wählen Sie **Advanced Mode** oder drücken die <F7>-Schnelltaste für die erweiterten BIOS-Einstellungen.



Das Standardfenster beim Aufrufen des BIOS-Setup-Programms kann geändert werden, zwischen EZ Mode oder Advanced Mode. Für Details beziehen Sie sich auf das Element **Setup Mode** in 3.3 Boot-Menü.

Zeigt Systemeigenschaften für den aktuellen Modus. Klicken Sie auf < oder >, um zwischen den EZ System Tuning Modi zu wechseln

Zeigt CPU-/Motherboard-Temperatur, CPU-Spannungsausgabe, CPU-/Gehäuse-/Netzteillüftergeschwindigkeit und SATA Informationen

Anzeigesprache des BIOS-Setup-Programms

Erstellt RAID-Speichersystem und konfiguriert Übertaktung

Zeigt die Geschwindigkeit der CPU-Lüfter. Klicken Sie auf die Taste, um die Lüfter manuell zu tunen

Lädt die optimierte Standardwerte

Speichert die Änderungen und setzt das System zurück

Zeigt die bootfähigen G

Menüs des erweiterten Modus anzeigen

In Häufig gestellte Fragen suchen

Auswahl der Bootgeräteprioritäten

The screenshot shows the ASUS UEFI BIOS Utility in EZ Mode. At the top, it displays the date and time (03/03/2016 10:40), language (English), and a tuning wizard icon. The main area is divided into several sections: Information (X99-A11 BIOS Ver. 0208, Intel(R) Core(TM) i7-5960X CPU @ 3.00GHz, Speed: 3000 MHz, Memory: 4096 MB), CPU Temperature (67°C), CPU Core Voltage (0.880 V), Motherboard Temperature (29°C), DRAM Status, SATA Information, Intel Rapid Storage Technology (On), FAN Profile (with a CPU FAN speed graph and QFan Control), EZ System Tuning (Quiet, Performance, Energy Saving), and Boot Priority (with a Switch all button). At the bottom, there are navigation buttons: Default(F5), Save & Exit(F10), Advanced Mode(F7) with a right arrow, and Search on FAQ.



Die Auswahl der Boot-Geräte variiert je nach den Geräten, die installiert wurden.

3.2.2 Erweiterter Modus

Advanced Mode (Erweiterter Modus) bietet erfahrenen Benutzern fortgeschrittene Auswahlmöglichkeiten in den BIOS-Einstellungen. Ein Beispiel für den Advanced Mode wird in der nachfolgenden Abbildung dargestellt. Für genaue Konfigurationsmöglichkeiten beziehen Sie sich auf die folgenden Abschnitte.



Um vom EZ-Modus in den Erweiterten Modus zu wechseln, klicken Sie auf **Advanced Mode (Erweiterter Modus) (F7)** oder drücken die <F7>-Schnelltaste.

The screenshot shows the ASUS UEFI BIOS Utility in Advanced Mode. The interface is dark-themed with blue accents. At the top, there's a menu bar with options: My Favorites, Main, Ai Tweaker, **Advanced**, Monitor, Boot, Tool, and Exit. Below the menu bar, there are several settings sections. On the left, a sidebar lists various options like Intel Adaptive Thermal Monitor, Limit CPUID Maximum, Execute Disable Bit, Intel Virtualization Technology, Hardware Prefetcher, Adjacent Cache Line Prefetcher, Boot Performance Mode, Maximum CPU Core Temperature, Active Processor Cores, and CPU Power Management Configuration. The main area shows settings for Hyper-Threading [ALL] (Enabled), Intel Adaptive Thermal Monitor (Enabled), Limit CPUID Maximum (Disabled), Execute Disable Bit (Enabled), Intel Virtualization Technology (Disabled), Hardware Prefetcher (Enabled), Adjacent Cache Line Prefetcher (Enabled), Boot Performance Mode (Max Performance), and Maximum CPU Core Temperature (Auto). On the right, there's a Hardware Monitor section showing CPU and Memory status. The CPU section displays Frequency (3000 MHz), Temperature (62°C), BCLK (100.0 MHz), Core Voltage (0.885 V), and Ratio (30x). The Memory section displays Frequency (2133 MHz), Vol. CHAB (1.196 V), Capacity (4096 MB), and Vol. CHCD (1.184 V). The Voltage section displays +12V (+5V), 11.808 V (4.760 V), and +3.3V (2.976 V). At the bottom, there's a footer with 'Version 2.17.1246. Copyright (C) 2016 American Megatrends, Inc.' and a search bar.

Labels in the image:

- Menüleiste
- Sprache
- MyFavorite
- Q-Fan Control
- Anleitung
- Kurze Anmerkung
- Hot Keys
- Hardware Monitor
- Untermenüpunkt
- Menüelemente
- Elementbeschreibung
- Konfigurationsfelder
- Bildlaufleiste
- Zuletzt geändert Einstellungen
- Geht zurück zu EZ Mode
- Zeigt die CPU/Motherboard-Temperatur, CPU- und Speicherspannungsausgang

Menüleiste

Oben im Bildschirm gibt es eine Menüleiste mit folgenden Optionen:

Favoriten	Zum Speichern häufig genutzter Systemeinstellungen und Konfigurationen.
Main (Basis)	Hier können Sie die Systemhaupteinstellungen ändern
Ai Tweaker	Hier können Sie die Einstellungen für die Übertaktung ändern
Erweitert	Hier können Sie die erweiterten Systemeinstellungen ändern
Überwachen	Hier können Sie die Systemtemperatur, Energieverbrauch anzeigen und Lüfereinstellungen ändern.
Boot	Hier können Sie die Systemstartkonfiguration ändern
Tool	Hier können Sie die Einstellungen für Sonderfunktionen konfigurieren
Beenden	Hier können Sie die Beenden-Optionen wählen und die Standardeinstellungen laden

Menüelemente

Wenn ein Element auf der Menüleiste markiert ist, werden die speziellen Elemente für dieses Menü angezeigt. Wenn Sie z.B. **Main** gewählt haben, werden die Elemente des Main-Menüs angezeigt.

Die anderen Elemente (Ai Tweaker, Advanced, Monitor, Boot, Tools und Exit) auf der Menüleiste haben ihre eigenen Menüelemente.

Untermenüelemente

Ein Größer-als-Zeichen (>) vor einem Element auf einem beliebigen Menübildschirm bedeutet, dass dieses Element ein Untermenü enthält. Wählen Sie das gewünschte Element aus und drücken dann die <Eingabetaste>, um sein Untermenü anzeigen zu lassen.

Sprache

Diese Taste oberhalb der Menüleiste, enthält die Sprachen, die Sie für Ihr BIOS aus. Klicken Sie auf diese Taste, um die Sprache auszuwählen, die in Ihrem BIOS-Bildschirm angezeigt werden soll.

MyFavorites (F3)

Diese Schaltfläche oberhalb der Menüleiste, zeigt alle BIOS-Elemente in einem Tree-Map-Setup. Wählen Sie häufig verwendete BIOS-Einstellungen und speichern sie im MyFavorites Menü.



Siehe Abschnitt **3.3 My Favorites** für weitere Informationen.

Q-Fan Control (F6)

Diese Schaltfläche oberhalb der Menüleiste zeigt die aktuellen Einstellungen Ihrer Lüfter. Verwenden Sie diese Taste, um die Lüfter manuell auf Ihre gewünschten Einstellungen zu ändern.



Siehe Abschnitt **3.2.3 QFan Control** für weitere Informationen.

EZ Tuning Wizard (F11)

Mit dieser Schaltfläche oberhalb der Menüleiste können Sie die Übertaktungseinstellungen Ihres Systems anzeigen und optimieren. Es erlaubt Ihnen auch, den SATA-Modus des Motherboards von AHCI auf RAID-Modus zu ändern.



Siehe Abschnitt **3.2.4 EZ Tuning Wizard** für weitere Informationen.

In Häufig gestellte Fragen suchen

Bewegen Sie Ihren Mauszeiger zur Anzeige eines QR-Codes über diese Schaltfläche, scannen Sie diesen Code mit Ihrem Mobilgerät zur Verbindung mit der Seite mit häufig gestellten Fragen zum BIOS auf der ASUS-Support-Webseite. Alternativ können Sie den folgenden QR-Code scannen:



Quick Note (F9)

Mit diese Schaltfläche oberhalb der Menüleiste können Sie in den Anmerkungen der Aktivitäten eingeben, die Sie im BIOS getan haben.



- Die Quick Note-Funktion unterstützt nicht die folgenden Tastenfunktionen: Löschen, Ausschneiden, Kopieren und Einfügen.
- Sie können nur die alphanumerischen Zeichen verwenden, um Ihre Notizen einzugeben.

Hot Keys

Diese Taste oberhalb der Menüleiste enthält die Navigationstasten für das BIOS-Setup-Programm. Verwenden Sie die Navigationstasten für die Auswahl der Menüelemente und für Änderungen der Einstellungen.

Bildlaufleiste

Eine Bildlaufleiste befindet sich an der rechten Seite eines Menübildschirms, wenn es Elemente außerhalb des Bildschirms gibt. Drücken Sie die <Oben-/Unten-Pfeiltasten> oder <Bild auf-/Bild ab-Tasten>, um die weiteren Elemente auf dem Bildschirm anzeigen zu lassen.

Allgemeine Hilfe

Unten im Menü-Bildschirm steht eine kurze Beschreibung des ausgewählten Elements. Benutzen Sie die <F12>-Taste, um ein BIOS-Bildschirmfoto aufzunehmen und es auf dem Wechseldatenträger zu speichern.

Konfigurationsfelder

In diesen Feldern stehen die Werte der Menüelemente. Sie können den Wert in dem Feld neben einem Element ändern, wenn das Element benutzereinstellbar ist. Sie können kein Element, das nicht benutzereinstellbar ist, wählen.

Ein einstellbarer Wert wird hervorgehoben, wenn das entsprechende Element gewählt wird. Um den Wert innerhalb eines Feldes zu ändern, wählen Sie bitte das entsprechende Element und drücken dann die <Eingabetaste>, um eine Liste von Optionen anzeigen zu lassen.

Letzte-Änderung-Schaltfläche

Diese Schaltfläche zeigt die Elemente, die zuletzt geändert und im BIOS-Setup gespeichert wurden.

3.2.3 QFan Control

Die QFan Control ermöglicht Ihnen, eine Lüfterprofil einzustellen oder manuell die Arbeitsgeschwindigkeit der CPU und Gehäuselüfter zu konfigurieren.

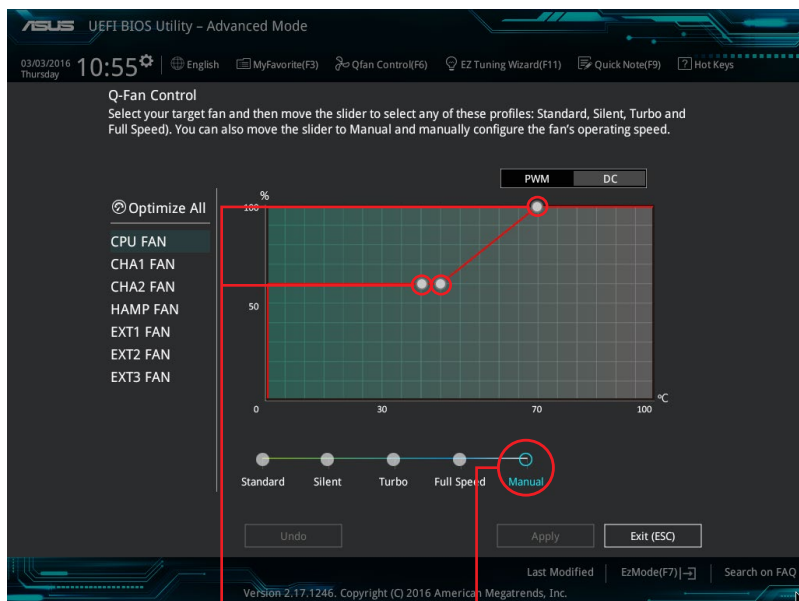
The screenshot shows the ASUS UEFI BIOS Utility in Advanced Mode, specifically the Q-Fan Control section. The interface includes a title bar, a top navigation bar with various utility shortcuts, and a main content area. A graph displays fan speed (%) on the y-axis (0 to 100) against temperature (°C) on the x-axis (0 to 100). Below the graph is a slider with five profiles: Standard, Silent, Turbo, Full Speed, and Manual. The 'Manual' profile is currently selected. At the bottom, there are 'Undo', 'Apply', and 'Exit (ESC)' buttons. A search bar and version information are also visible.

Annotations:

- Klicken Sie hier um einen Lüfter für die Konfiguration zu wählen** (Click here to select a fan for configuration) - points to the fan selection menu.
- Klicken Sie hier um den PWM Modus zu aktivieren** (Click here to activate PWM mode) - points to the 'PWM' radio button.
- Klicken Sie hier um den DC Modus zu aktivieren** (Click here to activate DC mode) - points to the 'DC' radio button.
- Wählen sie ein Profil um es für den Lüfter zu übernehmen** (Select a profile to take over for the fan) - points to the profile selection buttons.
- Zum Rückgängigmachen der Änderungen anklicken** (Click to undo changes) - points to the 'Undo' button.
- Zum Übernehmen der Lüftereinstellungen anklicken** (Click to take over fan settings) - points to the 'Apply' button.
- Klicken Sie zur Zurückkehren des Hauptmenüs** (Click to return to the main menu) - points to the 'Exit (ESC)' button.
- Wählen Sie dies, um den Lüfter manuell zu konfigurieren** (Select this to manually configure the fan) - points to the 'Manual' profile button.

Konfiguriere Lüfter manuell

Wählen Sie **Manuell** aus der Liste der Profile, um die Betriebsgeschwindigkeit Ihrer Lüfter manuell zu konfigurieren.



Geschwindigkeitspunkte

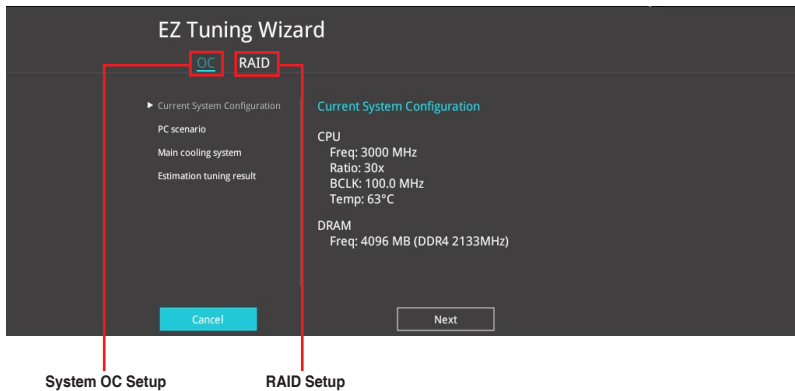
Klicken oder tippen Sie, um Ihre Lüfter manuell zu konfigurieren

So konfigurieren Sie Ihre Lüfter:

1. Wählen Sie den Lüfter, den Sie konfigurieren möchten und um seinen aktuellen Status anzuzeigen.
2. Klicken und ziehen Sie die Geschwindigkeitspunkte um die Arbeitsgeschwindigkeit der Lüfter anzupassen.
3. Klicken Sie auf **Übernehmen**, um die Änderungen zu speichern, klicken Sie dann auf **Beenden (ESC)**.

3.2.4 Anleitung

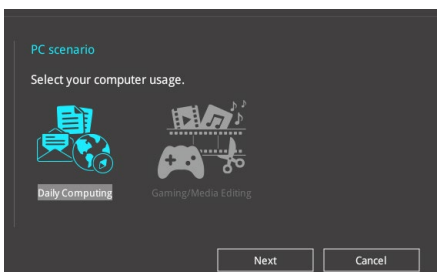
EZ Tuning Wizard erlaubt Ihnen, die CPU und DRAM, Computernutzung und CPU-Lüfter auf die besten Einstellungen zu übertakten. Sie können auch RAID einfach in Ihrem System setzen, indem Sie diese Funktion verwenden.



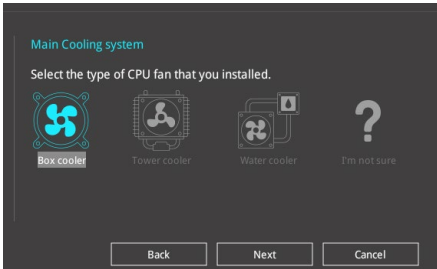
OC Tuning (Übertaktungsabstimmung)

So starten Sie OC Tuning (Übertaktungsabstimmung):

1. Zum Öffnen des Bildschirms EZ Tuning Wizard drücken Sie <F11> an Ihrer Tastatur oder klicken am BIOS-Bildschirm auf **EZ Tuning Wizard(F11)**.
2. Klicken Sie auf **OC (Übertaktung)** und dann auf **Next (Weiter)**.
3. Wählen Sie ein PC-Szenario (**Daily Computing (Tägliches Computing)** oder **Gaming/Media Editing (Gaming/Medienbearbeitung)**), klicken Sie dann auf **Next (Weiter)**.



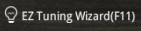
- Wählen Sie ein Hauptkühlsystem **BOX cooler**, **Tower cooler**, **Water cooler** (**BOX-Kühler**, **Tower-Kühler**, **Wasserkühler**) oder **I'm not sure** (**Ich bin nicht sicher**), klicken Sie dann auf **Next** (**Weiter**).



- Klicken Sie nach Auswahl des Hauptkühlsystems auf **Next** (**Weiter**), klicken Sie dann zum Starten von OC Tuning (Übertaktungsabstimmung) auf **Yes** (**Ja**).

RAID erstellen

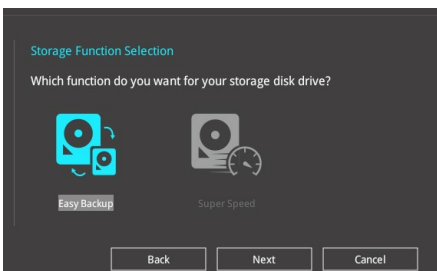
So erstellen Sie ein RAID:

- Zum Öffnen des Bildschirms EZ Tuning Wizard drücken Sie <F11> an Ihrer Tastatur oder klicken am BIOS-Bildschirm auf .
- Klicken Sie auf **RAID** und dann auf **Weiter**.

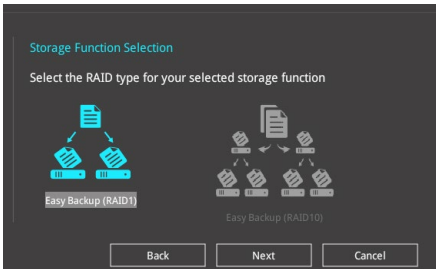


- Stellen Sie sicher, dass Ihre Festplatten keine vorhandenen RAID-Volumen haben.
- Stellen Sie sicher, dass Sie Ihre Festplatten an Intel SATA-Anschlüsse anschließen.

- Wählen Sie die Art der Speicherung für Ihr RAID **Easy Backup** oder **Super Speed**, dann klicken Sie auf **Weiter**.

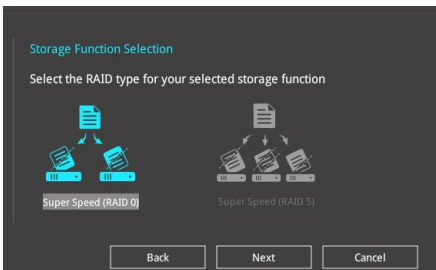


- a. Für Easy Backup, klicken Sie auf **Weiter**, dann wählen Sie **Easy Backup (RAID1)** oder **Easy Backup (RAID10)**.



Sie können Easy Backup (RAID 10) nur verwenden, wenn Sie vier (4) Festplatten verbinden.

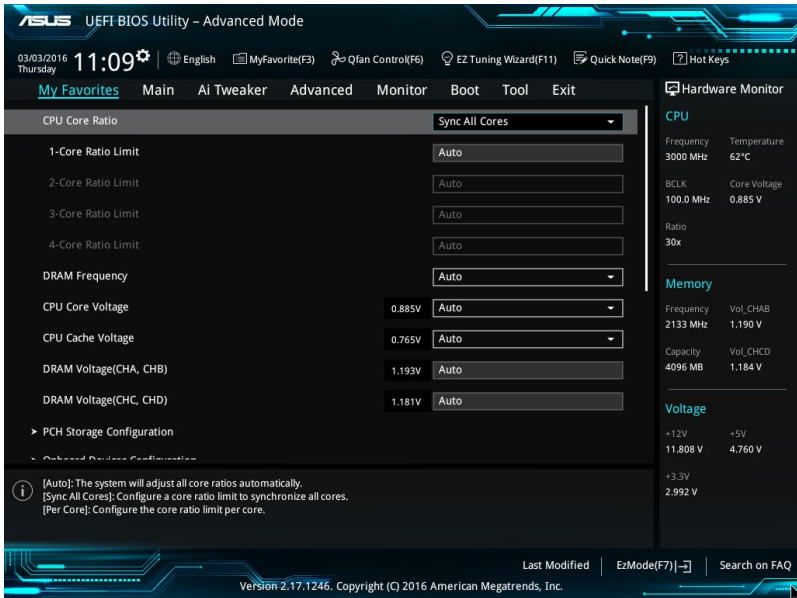
- b. Für Super Speed (Super-Speed) klicken Sie auf **Next (Weiter)**, wählen Sie dann zwischen **Super Speed (RAID0) (Super-Speed (RAID 0))** und **Super Speed (RAID5) (Super-Speed (RAID 5))**.



4. Nach der Auswahl des RAID-Typs, klicken Sie auf **Weiter** und dann auf **Ja**, um mit dem RAID Setup fortzufahren.
5. Nachdem der RAID-Setup abgeschlossen ist, klicken Sie auf **Ja**, um das Setup zu beenden klicken.

3.3 Favoriten

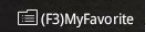
My Favorites (Meine Favoriten) ist Ihr persönlicher Bereich, zum einfachen Speichern und Zugreifen auf Ihre beliebtesten BIOS Elemente.

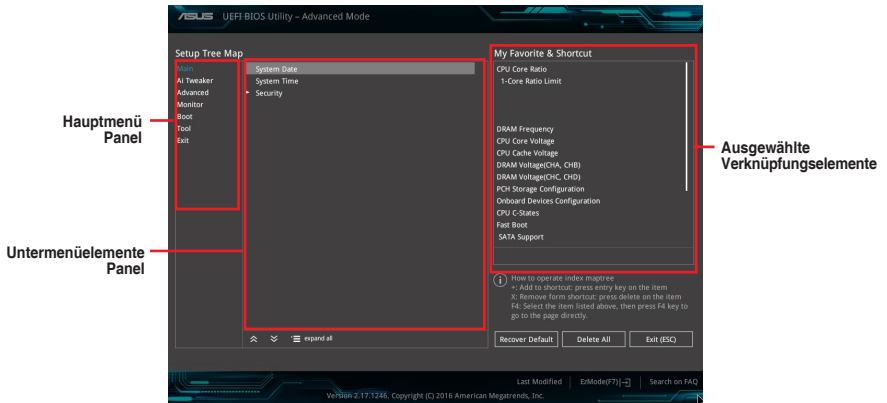



My Favorites (Meine Favoriten) kommt standardmäßig mit verschiedenen leistungs-, energiespar- und schnellstartrelevanten Elementen. Sie können dieses Bildschirm personalisieren, indem Sie Elemente hinzufügen oder entfernen.

Hinzufügen von Elementen zu Meine Favoriten

Um BIOS-Elemente hinzuzufügen:

1. Zum Öffnen des Bildschirms Einrichtungsbaumkarte drücken Sie <F3> an Ihrer Tastatur oder klicken am BIOS-Bildschirm auf .
2. Auf dem Setup Tree Map-Bildschirm, wählen Sie die BIOS-Elemente, den Sie im MyFavorites Bildschirm speichern möchten.



3. Wählen Sie ein Element aus dem Hauptmenü, klicken Sie dann auf das Untermenü, das Sie als Favorit speichern möchten; tippen oder klicken Sie auf  oder drücken die <Enter>-Taste an Ihrer Tastatur.



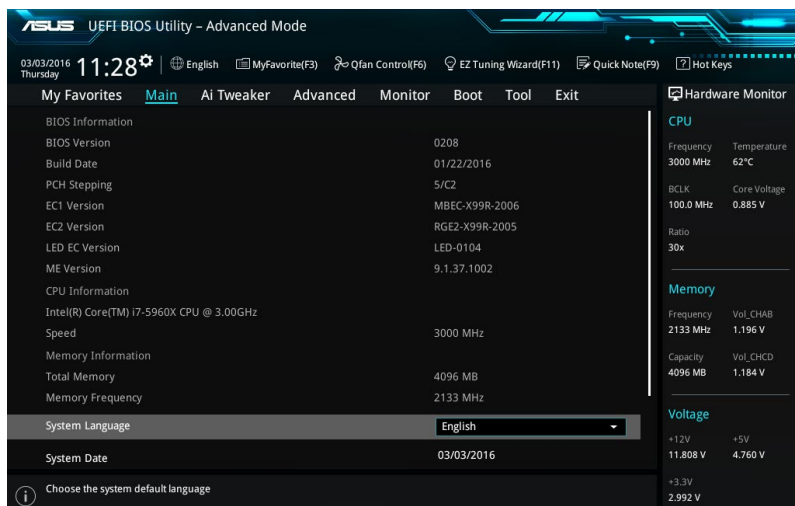
Folgende Elemente können Sie nicht zu MyFavorites hinzufügen:

- Elemente mit Untermenüs
- Benutzer-verwaltbare Optionen wie die Sprache und die Bootreihenfolge
- Konfigurationselemente wie Memory SPD Informationen, Systemzeit und Datum.

4. Klicken Sie **Beenden** oder drücken Sie <esc> um den Setup Tree Map Bildschirm zu schließen.
5. Gehen Sie zum MyFavorites Menü, um die gespeicherten BIOS Elemente anzusehen.

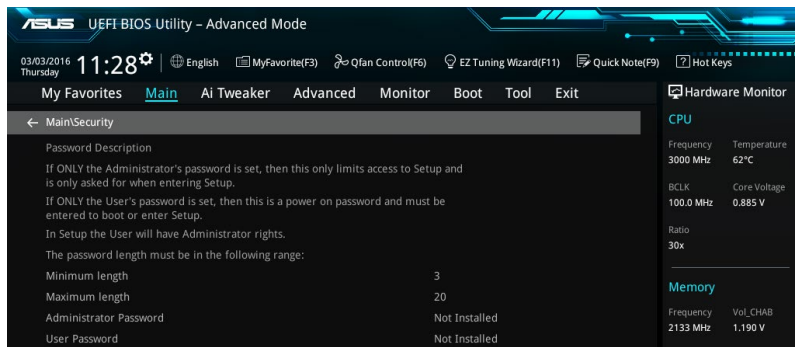
3.4 Main-Menü (Hauptmenü)

Beim öffnen des Advanced Mode im BIOS-Setup-Programms erscheint das Hauptmenü. Das Hauptmenü verschafft Ihnen einen Überblick über die grundlegenden Systeminfos und ermöglicht die Einstellung des Systemdatums, der Zeit, der Menüsprache und der Sicherheitseinstellungen.



Sicherheit

Die Sicherheit-Menüelemente erlauben Ihnen die Systemsicherheitseinstellungen zu ändern.



- Falls Sie das BIOS-Kennwort vergessen haben, können Sie das CMOS Real Time Clock (RTC) RAM löschen und das BIOS Passwort zu löschen. Siehe Abschnitt 1.1.6 **Onboard-Tasten und Schalter** für Informationen, wie Sie den RTC RAM über die CMOS-löschen-Taste löschen.
- Die Elemente **Administrator** oder **User Password** oben im Fenster zeigen Standardmäßig **Not Installed** an. Die Elemente zeigen **Installed** an, nachdem Sie ein Kennwort eingerichtet haben.

3.5 Ai Tweaker-Menü

Im Ai Tweaker-Menü können Sie die Übertaktungsbezogenen Einstellungen konfigurieren.



Beim Einstellen der Ai Tweaker-Menüelemente ist Vorsicht geboten. Falsche Werte können Systemfehler hervorrufen.



Die Konfigurationsoptionen in diesem Abschnitt sind von den im System installierten DIMMs und des CPU-Modells abhängig.

Scrollen Sie nach unten, um auch die anderen BIOS Elemente anzuzeigen.

AI-Übertaktungsregler

Hier können Sie die CPU-Übertaktungsoptionen auswählen, um die gewünschte CPU-Frequenz zu erreichen. Wählen Sie irgendwelche voreingestellte Übertaktungskonfigurationsoption

- [Auto] Lädt die optimalen Einstellungen für das System.
- [Manual] Optimiert automatisch das CPU-Verhältnis und die BCLK-Frequenz.



[Manual] Erlaubt Ihnen individuell übersperrte Parameter einzustellen.

BCLK/PEG-Frequenz

Hier können Sie die BCLK (Basistakt)-Frequenz eingestellt, um die Systemleistung zu verbessern. Benutzen Sie die Tasten <+> und <->, um die Werte einzustellen. Diese Werte rangieren von 80.0MHz bis 300.0 MHz.



Wir empfehlen Ihnen, den Wert basierend auf der CPU-Spezifikation festzulegen, da hohe BCLK Frequenzen die CPU dauerhaft beschädigen können.

ASUS MultiCore-Erweiterung

[Auto] Dieses Element erlaubt Ihnen die Übertaktungsleistung zu maximieren, optimiert durch die ASUS Kernverhältniseinstellung.

[Deaktiviert] Hier können Sie die Standard Kern-Verhältnis-Einstellung setzen.

CPU-Kernverhältnis

Hier können Sie die CPU-Kern-Verhältnisgrenze pro Kern einstellen oder automatisch synchronisieren, für alle Kerne.

Konfigurationsoptionen: [Auto] [Sync All Cores] [By Core Usage] [By Specific Core]

1-Kern Verhältnisbeschränkung

Wählen Sie [Auto], um die CPU-Standard-Turbo-Ratio-Einstellungen zu übernehmen oder weisen Sie einen Wert für die 1-Kernverhältnisgrenze zu, der höher oder gleich der 2-Kernverhältnisgrenze sein muss.

BCLK Frequenz: DRAM Frequenzverhältnis

Dieses Element ermöglicht die Einstellung der Basistaktfrequenz des DRAM-Frequenzverhältnisses.

[Auto] Das DRAM-Verhältnis wird auf seiner optimierten Einstellungen gesetzt.

[100:100] Das DRAM-Verhältnis wird auf 100:100 gesetzt.

[100:133] Das DRAM-Verhältnis wird auf 100:133 gesetzt.

DRAM-Frequenz

Hier können Sie die Speicherbetriebsfrequenz einstellen. Die konfigurierbaren Optionen variieren mit der BCLK (Base Clock) Frequenzeinstellung. Wählen Sie den Auto-Modus, um die optimierte Einstellung anzuwenden.

Konfigurationsoptionen: [Auto] [DDR4-800MHz] [DDR4-4000MHz]

TPU

Hier können Sie die CPU- und DRAM-Frequenz und Spannung für eine verbesserte Systemleistung automatisch übertakten.

[Keep Current Settings (Aktuelle Einstellungen beibehalten)] Behält die aktuellen Einstellungen ohne jegliche Änderungen bei.

[TPU I] Wendet Übertaktungsbedingungen bei Luftkühlung an.

[TPU II] Wendet Übertaktungsbedingungen bei Wasserkühlung an.



Stellen Sie sicher, dass Sie ein Wasserkühlsystem verwenden, bevor Sie [TPU II] wählen.

EPU-Stromsparmodus

Die ASUS EPU (Energy Processing Unit) setzt die CPU in ihre minimalen Stromverbrauch-Einstellungen. Aktivieren Sie dieses Element, um eine geringere CPU-VCC und Vcore Spannung zu setzen und den besten Energiesparzustand zu erreichen.

Konfigurationsoptionen: [Disabled] [Enabled]

Interne CPU Energieverwaltung

Mit den Unterelementen in diesem Menü können Sie das CPU-Verhältnis und Eigenschaften einstellen.

Verbesserte Intel-SpeedStep-Technologie

Dieses Element ermöglicht dem Betriebssystem die dynamische Anpassung von Prozessorspannung und Kernfrequenz, was den durchschnittlichen Energieverbrauch und die durchschnittliche Wärmeproduktion verringert.

Konfigurationsoptionen: [Enabled] [Disabled]

Turbo Mode [Enabled]

Hier können Sie die Geschwindigkeit Ihres Kernprozessor schneller als das Basisbetriebsfrequenz zu laufen lassen, wenn sie unterhalb der Betriebsleistung, Strom und Temperatur Spezifikationsgrenze ausführen.

Konfigurationsoptionen: [Disabled] [Enabled]

3.6 Advanced-Menü

Die Elemente im Advanced-Menü gestatten Ihnen, die Einstellung für den Prozessor und andere Systemgeräte zu ändern.



Beim Einstellen der Elemente im Advanced-Menü ist Vorsicht geboten. Falsche Werte können Systemfehler hervorrufen.

ASUS UEFI BIOS Utility - Advanced Mode

03/03/2016 Thursday 11:39 English MyFavorite(F3) Qfan Control(F6) EZ Tuning Wizard(F11) Quick Note(F9) Hot Keys

My Favorites Main Ai Tweaker **Advanced** Monitor Boot Tool Exit

- ▶ CPU Configuration
- ▶ PCH Configuration
- ▶ PCH Storage Configuration
- ▶ System Agent Configuration
- ▶ USB Configuration
- ▶ Platform Misc Configuration
- ▶ Onboard Devices Configuration
- ▶ APM Configuration
- ▶ Network Stack Configuration
- ▶ HDD/SSD SMART Information
- ▶ NVMe Configuration

Hardware Monitor

CPU

Frequency	Temperature
3000 MHz	62°C
BCLK	Core Voltage
100.0 MHz	0.885 V
Ratio	
30x	

Memory

Frequency	Vol_CHAB
2133 MHz	1.193 V
Capacity	Vol_CHCD
4096 MB	1.181 V

Voltage

+12V	+5V
11.808 V	4.720 V
+3.3V	
2.976 V	

CPU Configuration Parameters

Last Modified | EzMode(F7) | Search on FAQ

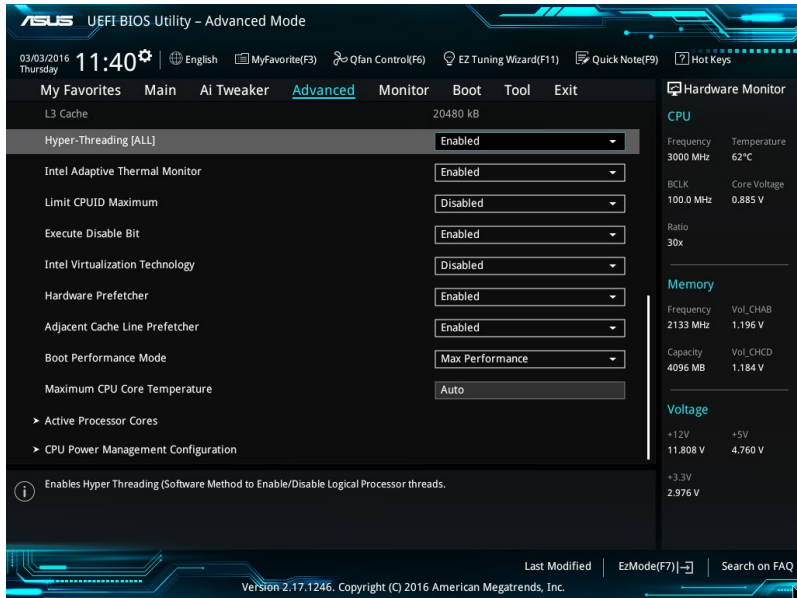
Version 2.17.1246. Copyright (C) 2016 American Megatrends, Inc.

3.6.1 CPU-Konfiguration

Die Elemente in diesem Menü zeigen die CPU-bezogenen Informationen an, die das BIOS automatisch erkennt.



Die Elemente in diesem Menü können je nach der installierten CPU variieren.



Hyper-Threading [ALLE]

Dieses Element ermöglicht Ihnen das Aktivieren/Deaktivieren von Hyper-Threading für logische Prozessor-Threads.

Konfigurationsoptionen: [Enabled] [Disabled]

CPU-Energieverwaltung

Mit den Elementen in diesem Menü verwalten und konfigurieren Sie die CPU-Leistung.

Verbesserte Intel-SpeedStep-Technologie

Mit diesem Element kann Ihr System die CPU Spannung und Kernfrequenz anpassen, was zu verringertem Energieverbrauch und Hitzeentwicklung führt.

[Disabled] Die CPU läuft mit der Standardgeschwindigkeit.

[Aktiviert] Das System steuert die CPU-Geschwindigkeit.

Turbo Mode [Enabled]

Mit diesem Element können Sie die CPU-Kerne schneller als die Basis Betriebsfrequenz laufen lassen, wenn es unterhalb des betrieblichen Leistungs-, Strom- und Temperatur-Grenzwertes liegt.

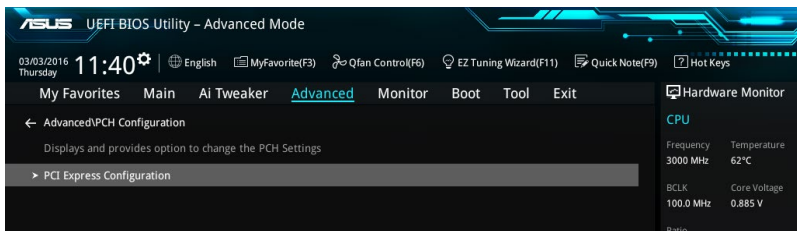
Konfigurationsoptionen: [Enabled] [Disabled]

CPU C-Zustände [Auto]

Mit diesem Element können Sie die Energiesparfunktion der CPU-Status festlegen.

Konfigurationsoptionen: [Auto] [Enabled] [Disabled]

3.6.2 PCH-Konfiguration



PCI Express-Konfiguration

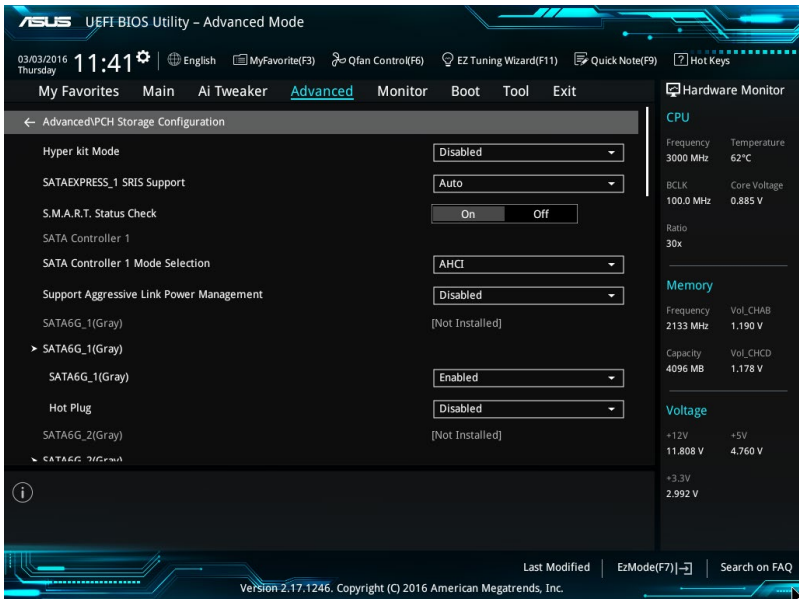
Mit diesem Element kann Ihr System die PCI-Express-Port-Geschwindigkeit automatisch auswählen.

Konfigurationsoptionen: [Auto] [Gen1] [Gen2] [Gen3]

3.6.3 PCH Speicherkonfiguration

SATA-Konfiguration. Die SATA-Anschlüsse zeigen **Not Present** an, wenn in dem entsprechenden Anschluss kein SATA-Gerät installiert ist.

Scrollen Sie nach unten, um auch die anderen BIOS Elemente anzuzeigen.



SATA Controller(s)

Dieses Element ermöglicht Ihnen die Aktivierung oder Deaktivierung des SATA-Gerätes.

Konfigurationsoptionen: [Disabled] [Enabled]

SATA-Modusauswahl

Dieses Element ermöglicht Ihnen die SATA-Konfiguration.

- [AHCI] Wählen Sie **[AHCI]**, wenn die SATA-Festplatten die AHCI (Advanced Host Controller Interface) nutzen sollen. AHCI ermöglicht dem integrierten Datenträgertreiber die erweiterten Serial ATA-Funktionen zu aktivieren, welche die Speicherleistung bei zufälliger Arbeitslast erhöhen, indem sie dem Laufwerk gestatten, die interne Befehlsreihenfolge zu optimieren.
- [RAID] Stellen Sie **[RAID]** ein, wenn Sie mit den SATA-Festplatten eine RAID-Konfiguration erstellen wollen.

S.M.A.R.T. Status Check

S.M.A.R.T. (SMART (Self-Monitoring, Analysis and Reporting Technology) ist ein Überwachungssystem, das eine Warnmeldung während des POST (Power-on Self Test) zeigt, wenn ein Fehler der Festplatten auftritt.

Konfigurationsoptionen: [On] [Off]

SATA6G_1 (grau) - SATA6G_10 (schwarz)

Dieses Element ermöglicht Ihnen das Aktivieren oder Deaktivieren des ausgewählten SATA-Ports.

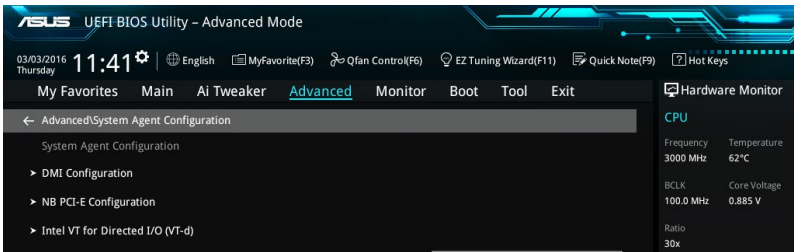
Konfigurationsoptionen: [Disabled] [Enabled]

Hot Plug

Diese Elemente werden nur angezeigt, wenn Sie die SATA Modusauswahl auf **[AHCI]** einstellen, und Sie können die SATA Hot-Plug-Unterstützung aktivieren oder deaktivieren.

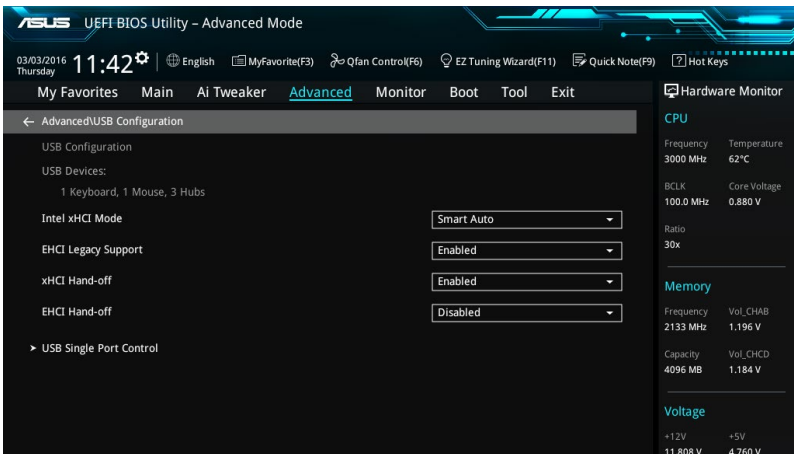
Konfigurationsoptionen: [Disabled] [Enabled]

3.6.4 Systemagent-Konfiguration



3.6.5 USB Konfiguration

Die Elemente in diesem Menü ermöglichen Ihnen die Einstellung von USB-Funktionen.



Das **Massenspeichergeräte**-Element zeigt die automatisch erkannten Werte. Wenn kein USB-Gerät erkannt wird, zeigt das Element **None** an.

USB-Single-Port-Control

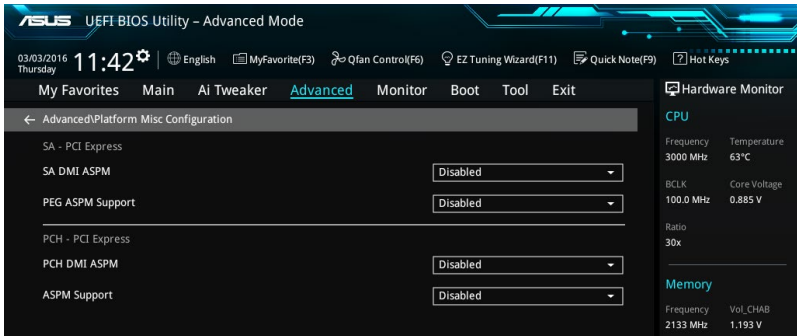
Dieses Element ermöglicht es Ihnen, einzelne USB-Anschlüsse zu de-/aktivieren.



Beziehen Sie sich auf den Abschnitt **1.1.2 Motherboard-Layout** für die Position der USB-Anschlüsse.

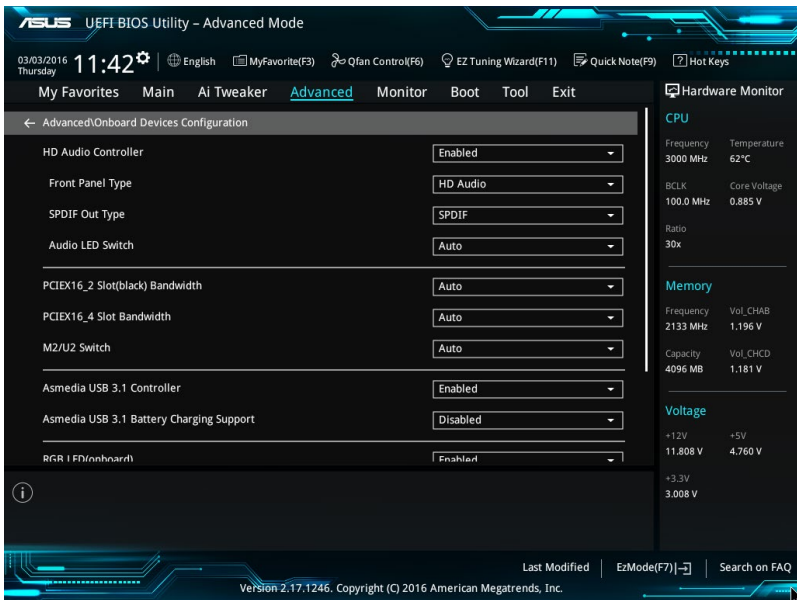
3.6.6 Weitere Plattformkonfiguration

Die Elemente in diesem Menü erlaubt Ihnen die Plattform-Funktionen zu konfigurieren.



3.6.7 Onboard Gerätekonfiguration

Scrollen Sie nach unten, um auch die anderen BIOS Elemente anzuzeigen.



Azalia HD Audio-Controller

Mit diesem Element können Sie den Azalia High-Definition Audio-Controller verwenden Konfigurationsoptionen: [Disabled] [Enabled]

PCIEX16_2-Steckplatz Bandbreite

- [Auto] Arbeitet im AUTO-Modus, USB3_E56-Anschluss und PCIEX1_1-Steckplatz sind aktiviert.
- [X1 Modus] Arbeitet im x1 Modus, USB3_E56-Anschluss und PCIEX1_1-Steckplatz sind aktiviert.
- [X4 Modus] Arbeitet im x4 Modus für hohe Leistung, USB3_E56-Anschluss und PCIEX1_1-Steckplatz sind deaktiviert.

PCIEX16_4-Steckplatz Bandbreite

- [Auto] Wenn im PCIEX16_4-Steckplatz ein PCIe-Gerät mit einer höheren Schnittstelle als x4 installiert ist, arbeiten die PCIEX16_1- und PCIEX16_4-Steckplätze automatisch im x8 Modus.
- [X8 Modus] Die PCIEX16_1- und PCIEX16_4-Steckplätze arbeiten im x8 Modus. Unterstützt x1/x2/x4/x8 Geräte.

M2/U2-Schalter

- [Auto] Die Bandbreite wird standardmäßig auf U.2 geschaltet. Wenn ein M.2-Gerät erkannt wird, wird die Bandbreite automatisch auf M.2 umgeschaltet.
- [M.2 Modus] Die Bandbreite wird auf M.2 umgeschaltet, U.2 wird deaktiviert.
- [U.2 Modus] Die Bandbreite wird auf U.2 umgeschaltet, M.2 wird deaktiviert.

ASMedia USB 3.1 Controller

Dieses Element ermöglicht Ihnen das Aktivieren/Deaktivieren des ASMedia-USB 3.1-Controllers Ihres Systems.

Konfigurationsoptionen: [Disabled] [Enabled]

RGB LED-Beleuchtung

Dieses Element ermöglicht Ihnen das Ein- oder Ausschalten der RGB LED-Beleuchtung.

Konfigurationsoptionen: [On] [Off]

RGB LED-Beleuchtungsfarbe

Dieses Element ermöglicht Ihnen die Auswahl der RGB LED-Beleuchtungsfarbe.

RGB LED-Lichteffekte

Dieses Element ermöglicht Ihnen die Auswahl der RGB LED-Lichteffekte.

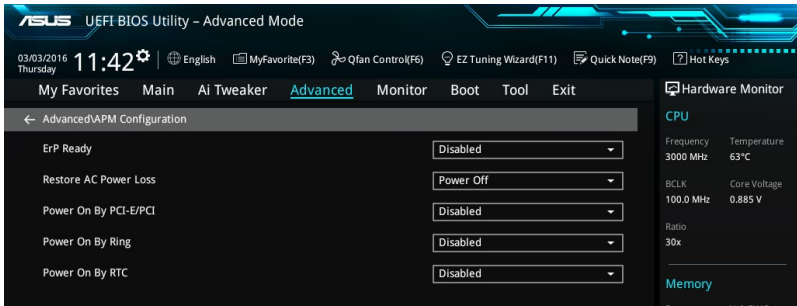
Konfigurationsoptionen: [Default] [Static] [Breathing] [Strobing] [Color Cycle]

Intel-LAN-Controller

Dieser Menüpunkt ermöglicht die Aktivierung oder Deaktivierung des Intel LAN Controller.

Konfigurationsoptionen: [Disabled] [Enabled]

3.6.8 APM Konfiguration

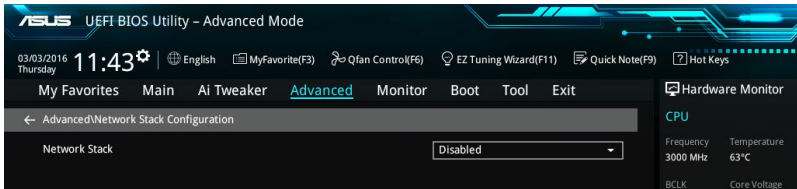


ErP-Bereit

Ermöglicht das Abschalten der Energie bei S4 + S5 oder S5, um das System für ErP-Anforderungen vorzubereiten. Wenn **[Aktiviert]**, werden alle anderen PME Optionen abgeschaltet.

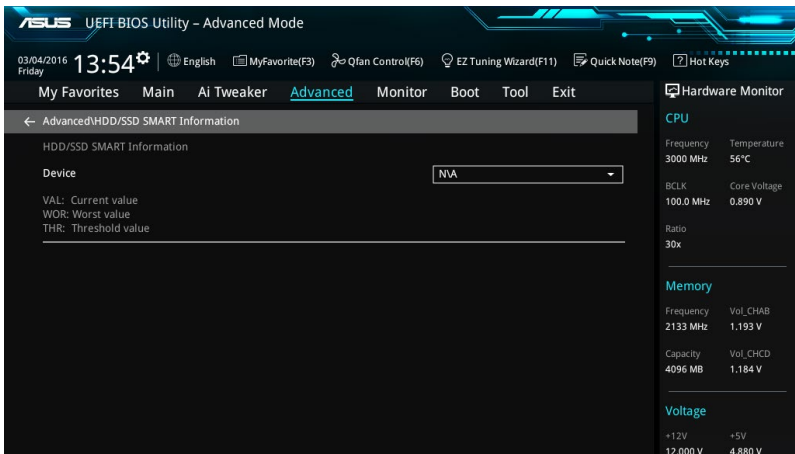
Konfigurationsoptionen: [Disabled] [Enabled (S4+S5)] [Enabled (S5)]

3.6.9 Netzwerk-Stack



3.6.10 SMART-Informationen zu Festplatte/SSD

Dieses Menü zeigt die SMART-Informationen der verbundenen Geräte.

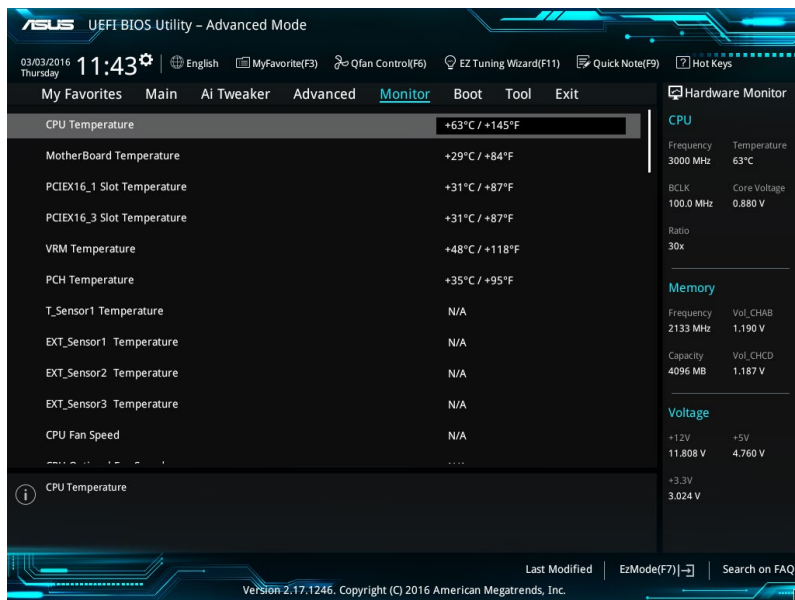


NVM Express-Geräte unterstützen derzeit keine SMART-Informationen.

3.7 Monitor-Menü

Das Monitor-Menü zeigt die Systemtemperatur/den Energiestatus an und erlaubt die Anpassung der Lüftereinstellungen.

Scrollen Sie nach unten, um auch die anderen BIOS Elemente anzuzeigen.



Qfan Configuration (Q-Fan-Konfiguration)

Qfan Tuning

Klicken Sie, um die niedrigste Geschwindigkeit automatisch zu erkennen und konfigurieren Sie die minimalen Arbeitskreis für jeden Lüfter.

Wasserpumpensteuerung

[Disabled (Deaktiviert)]

Deaktiviert die Wasserpumpensteuerungsfunktion.

[DC mode (DC-Modus)]

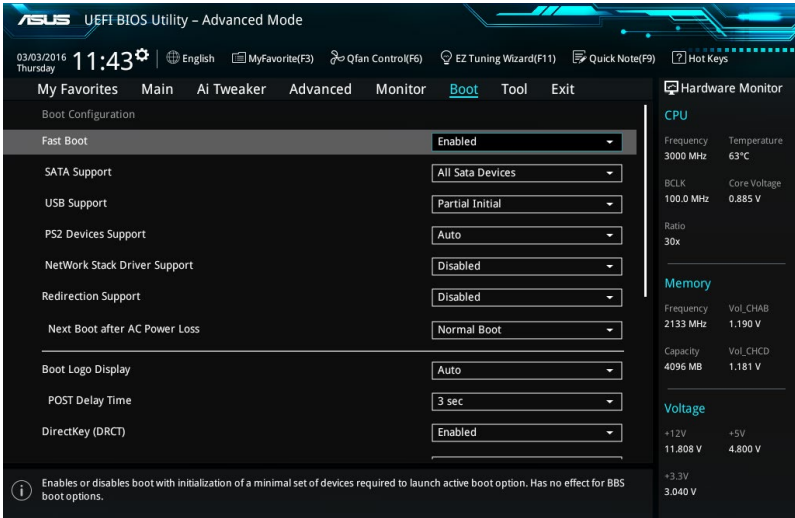
Aktiviert die Wasserpumpensteuerung im DC-Modus bei 3-poligen Gehäuselüftern.

[PWM mode (PWM-Modus)]

Aktiviert die Wasserpumpensteuerung im PWM-Modus bei 4-poligen Gehäuselüftern.

3.8 Boot Menü

Die Elemente im Boot-Menü gestatten Ihnen, die Systemstartoptionen zu ändern.



Boot-Konfiguration

Fast-Boot

[Deaktiviert] Mit diesem Element kann Ihr System zu seiner normalen Boot-Geschwindigkeit zurück kehren.

[Aktiviert] Mit diesem Element kann Ihr System die Boot-Geschwindigkeit beschleunigen.



Die folgenden Elemente werden nur angezeigt, wenn Sie den Fast Boot auf **[Enabled]** gesetzt haben.

Next Boot after AC Power Loss [Normal Boot]

[Normal Boot] Kehrt nach einem Stromausfall zu Normal-Boot zurück.

[Fast Boot] Beschleunigt die Boot-Geschwindigkeit beim nächsten Systemstart nach einem Stromausfall.

DirectKey (DRCT)

- [Deaktiviert] Deaktiviert die DirectKey Taste. Das System wird nur ein- oder ausgeschaltet, wenn Sie die DirectKey-Taste drücken.
- [Aktiviert] Hier können Sie, beim Drücken der Reset-Taste, das System einschalten und direkt zum BIOS wechseln. Schließen Sie den 2-poligen Stecker des Gehäuses Reset-Tastenkabels an den onboard DRCT-Header an.

Einrichtungsmodus

- [Advanced Mode] Setzt Advanced Mode als die Standardanzeige fest, wenn auf das BIOS-zugegriffen wird.
- [EZ Mode] Setzt EZ Mode als die Standardanzeige fest, wenn auf das BIOS-zugegriffen wird.

CSM (Compatibility Support Module)

Hier können Sie die Parameter für CSM (Compatibility Support Module) konfigurieren, um für eine bessere Kompatibilität die volle Unterstützung für die verschiedenen VGA-Geräte, bootfähigen Geräte und Peripheriegeräte zu erhalten.

Starte CSM [Enabled]

- [Auto] Das System erkennt automatisch die bootfähigen Geräte und die Add-on-Geräte.
- [Aktiviert] Für eine bessere Kompatibilität, aktivieren Sie die CSM, um die nicht-UEFI-Treiber Zusatzgeräte oder den Windows-UEFI-Modus voll zu unterstützen.
- [Deaktiviert] Deaktiviert die CSM, um die nicht-UEFI-Treiber Zusatzgeräte oder den Windows-UEFI-Modus voll zu unterstützen.



Die folgenden Elemente werden nur angezeigt, wenn Sie Launch CSM auf **[aktiviert]** setzen.

Boot Device Control [UEFI and Legacy OpROM]

Mit diesem Element können Sie die Art der Geräte auswählen, die Sie booten möchten.

Configuration option: [UEFI and Legacy OpROM] [Legacy OpROM only] [UEFI only]

Boot from Network Devices [Legacy only]

Mit diesem Element können Sie den Typ der Netzwerkgeräte auswählen, die Sie booten möchten.

Konfigurationsoptionen: [Legacy only] [UEFI driver first] [Ignore]

Boot from Storage Devices [Legacy only]

Mit diesem Element können Sie den Typ des Speichergeräts auswählen, die Sie booten möchten.

Konfigurationsoptionen: [Legacy only] [UEFI driver first] [Ignore]

Von PCI-E/PCI-Erweiterungsgeräten starten [Legacy only (Nur Legacy)]

Hier können Sie die Art der PCI-E/PCI Erweiterungsgereäte auswählen, die Sie starten möchten.

Konfigurationsoptionen: [Legacy only] [UEFI driver first]

Secure Boot

Hier können Sie die Secure Boot-Einstellungen konfigurieren und seine Tasten verwalten, um das System vor unbefugtem Zugriff und Malware während des POST zu schützen

Boot Option Priorities (Startoption-Prioritäten)

Hier können Sie die Reihenfolge der Startgeräte unter den verfügbaren Geräten festlegen. Die am Bildschirm angezeigte Anzahl der Geräteoptionen hängt von der Anzahl der im System installierten Geräte ab.



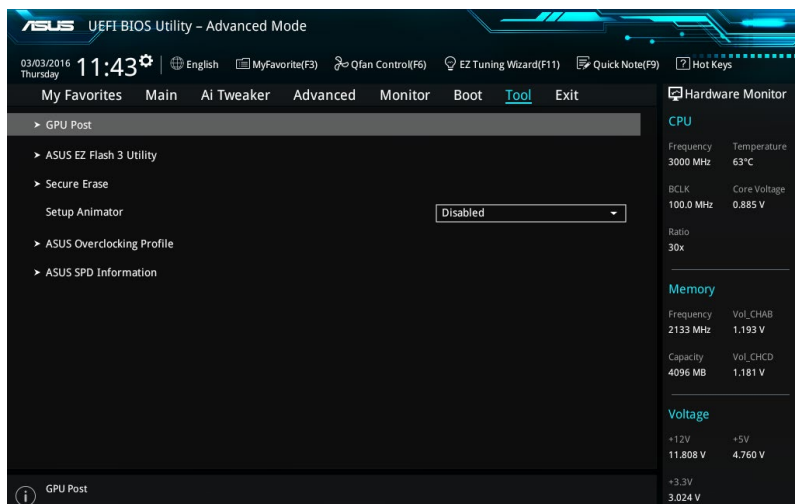
-
- Um Windows-Betriebssystem im abgesicherten Modus zu gelangen, drücken Sie < F8 > nach POST (Windows 8 nicht unterstützt).
 - Die am Bildschirm angezeigte Anzahl der Geräteoptionen hängt von der Anzahl der im System installierten Geräte ab.
-

Boot-Aussetzung

Diese Elemente zeigen die verfügbaren Geräte. Die am Bildschirm angezeigte Anzahl der Geräteoptionen hängt von der Anzahl der im System installierten Geräte ab. Die am Bildschirm angezeigte Anzahl der Geräteoptionen hängt von der Anzahl der im System installierten Geräte ab.

3.9 Tools-Menü

Die Elemente im Tools-Menü gestatten Ihnen, die Einstellungen für besondere Funktionen zu verändern. Wählen Sie ein Element aus und drücken dann die <Eingabetaste>, um das Untermenü anzuzeigen zu lassen.



Setup Animator

Hier können Sie das Setup-Animator aktivieren oder deaktivieren.

Konfigurationsoptionen: [Disabled] [Enabled]

GPU-Post

Dieses Element zeigt die Informationen und empfohlene Konfiguration für die PCIE-Steckplätze, in denen die Grafikkarte in Ihrem System installiert ist.



Diese Funktion wird nur bei ausgewählten ASUS Grafikkarten unterstützt.

3.9.1 ASUS EZ Flash 3 Utility

Hier können Sie ASUS EZ Flash 3 ausführen. Wenn Sie <Enter>drücken, wird eine Bestätigungsmeldung angezeigt. Verwenden Sie die Links-/Rechts-Pfeiltasten, um zwischen [Ja] und [Nein] zu wählen, drücken Sie dann die <Enter>-Taste zum Bestätigen.



Für weitere Details beziehen Sie sich auf den Abschnitt **3.11.2 ASUS EZ Flash 2**.

3.9.2 Sicheres Löschen

SSD-Geschwindigkeiten können sich wie bei jedem Speichermedium aufgrund von Datenverarbeitung mit der Zeit verlangsamen. Secure Erase löscht Ihre SSD vollständig und sicher, setzt sie auf das werkseitige Leistungsniveau zurück.



Secure Erase ist nur im AHCI-Modus verfügbar. Achten Sie darauf, den SATA-Modus auf AHCI einzustellen. Klicken Sie auf **Advanced (Erweitert) > SATA Configuration (SATA-Konfiguration) > AHCI**.

Klicken Sie zum Starten von Secure Erase im Menü des Advanced(Erweitert)-Modus auf **Tool (Werkzeug) > Secure Erase**.

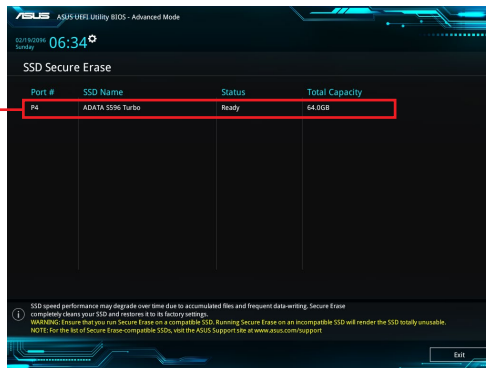


Eine vollständige Liste der mit Secure Erase getesteten SSDs finden Sie auf der ASUS-Support-Seite. Das Laufwerk kann instabil werden, wenn Sie Secure Erase auf einem inkompatiblen SSD ausführen.



- Je nach Größe kann die Löschung der Inhalte Ihrer SSD eine Weile dauern. Schalten Sie das System während des Vorgangs nicht ab.
- Secure Erase wird nur am Intel-SATA-Port unterstützt. Weitere Informationen über Intel-SATA-Ports finden Sie im Abschnitt **1.1.2 Motherboard-Layout** dieser Anleitung.

Zeigt die verfügbaren SSDs

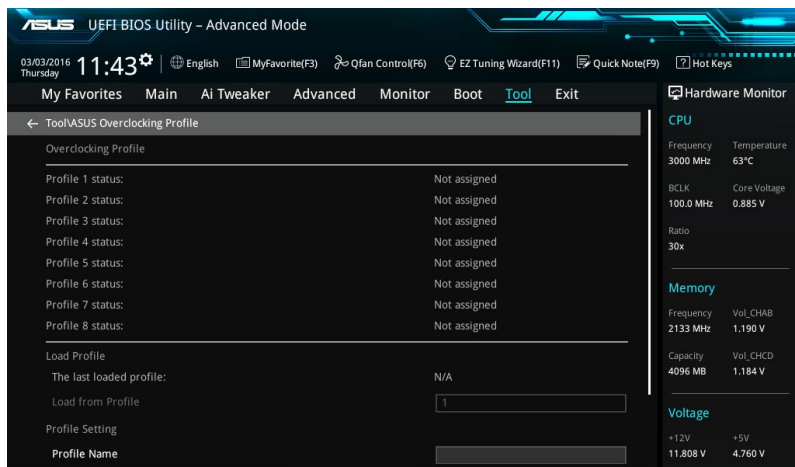


Statusdefinition:

- **Frozen (Eingefroren).** Der eingefrorene Zustand ist das Ergebnis einer BIOS-Schutzmaßnahme. Das BIOS schützt Laufwerke ohne Kennwortschutz, indem es sie vor dem Hochfahren einfriert. Wenn das Laufwerk eingefroren ist, muss Ihr PC zum Fortfahren des Secure Erase-Vorgangs abgeschaltet oder mittels Hard Reset zurückgesetzt werden.
- **Gesperrt.** SSDs werden möglicherweise gesperrt, falls der Secure Erase-Vorgang nicht abgeschlossen oder gestoppt wurde. Dies kann daran liegen, dass eine Drittanbietersoftware ein anderes als das von ASUS festgelegte Kennwort verwendet. Sie müssen die SSD in der Software freigeben, bevor Sie mit Secure Erase fortfahren.

3.9.3 ASUS-Übertaktungsprofil

Mit diesem Element können Sie mehrere BIOS-Einstellungen speichern oder laden.



Vom Profil laden

Hier können Sie die zuvor im BIOS-Flash gespeicherten BIOS-Einstellungen laden. Geben Sie eine Profilvernummer ein, in der Ihre CMOS-Einstellungen gespeichert wurden, drücken Sie die <Eingabetaste> und wählen Sie dann Yes.



- Schalten Sie das System NICHT aus oder setzen es zurück während der Aktualisierung des BIOS, um Systemstartfehler zu vermeiden!
- Wir empfehlen Ihnen, die BIOS-Datei nur zu aktualisieren, wenn Sie die gleiche Speicher/ CPU-Konfiguration und BIOS-Version hat.

Profilname

Hier können Sie einen Profilnamen eingeben.

Save to Profile

Hier können Sie die derzeitigen BIOS-Einstellungen in BIOS-Flash sichern sowie ein Profil anlegen. Geben Sie eine Profilvernummer von eins bis acht ein, drücken Sie die <Eingabetaste> und wählen Sie dann Yes.

Profil von USB-Laufwerk laden/auf USB-Laufwerk speichern

Mit diesem Element können Sie ein Profil von Ihrem USB-Laufwerk laden oder speichern und ein Profil auf Ihrem USB-Laufwerk speichern oder laden.

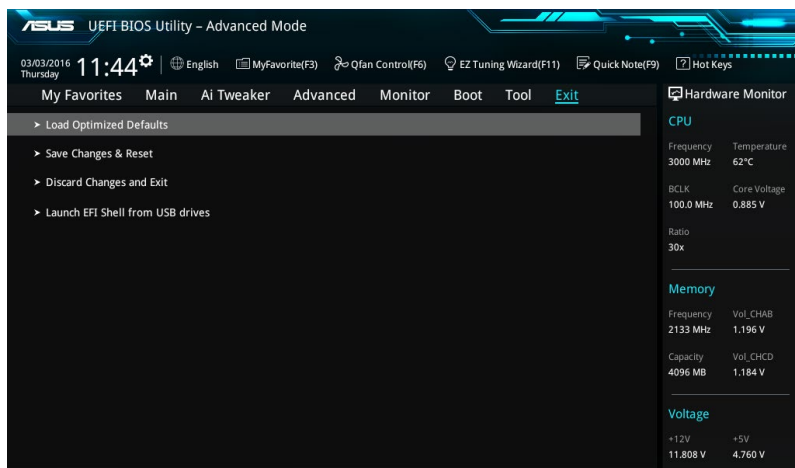
3.9.4 ASUS SPD-Information

Dieses Element ermöglicht Ihnen, DRAM SPD-Information zu sehen.



3.10 Exit Menü

Die Elemente im Exit-Menü gestatten Ihnen, die optimalen Standardwerte für die BIOS-Elemente zu laden, sowie Ihre Einstellungsänderungen zu speichern oder zu verwerfen. Im Exit-Menü können Sie auch **EZ Mode** aufrufen.



Load Optimized Defaults

Diese Option belegt jeden einzelnen Parameter in den Setup-Menüs mit den Standardwerten. Bei Wahl dieser Option oder Drücken der Taste <F5> erscheint ein Bestätigungsfenster. Wählen Sie **OK**, um die Standardwerte zu laden.

Save Changes & Reset

Sobald Sie mit dem Auswählen fertig sind, wählen Sie diese Option aus dem Exit-Menü, damit die ausgewählten Werte gespeichert werden. Bei Wahl dieser Option oder Drücken der Taste <F10> erscheint ein Bestätigungsfenster. Wählen Sie **OK**, um Änderungen zu speichern und das Setup zu beenden.

Änderungen verwerfen und verlassen

Diese Option lässt Sie das Setupprogramm beenden, ohne die Änderungen zu speichern. Bei Wahl dieser Option oder Drücken der Taste <Esc> erscheint ein Bestätigungsfenster. Wählen Sie **Yes**, um die Änderungen zu verwerfen und das Setup zu beenden.

EFI Shell aus dem Dateisystemgerät starten

Mit dieser Option können Sie versuchen, die EFI Shell-Anwendung (shellx64.efi) von einem der verfügbaren Dateisystemgeräte zu laden.

3.11 Aktualisieren des BIOS

Die ASUS-Webseite veröffentlicht die neuesten BIOS-Versionen, um Verbesserungen der Systemstabilität, Kompatibilität und Leistung zu bieten. Allerdings sind BIOS Updates potenziell riskant. Wenn es kein Problem mit der aktuellen Version des BIOS gibt, aktualisieren Sie das BIOS NICHT manuell. Ungeeignete BIOS-Aktualisierungen können Startfehler verursachen. Befolgen Sie die Anweisungen in diesem Kapitel, um Ihr BIOS zu aktualisieren, wenn nötig.



Besuchen Sie die ASUS-Webseite www.asus.com, um die neueste BIOS-Datei für dieses Motherboard zu laden.

Die folgenden Dienstprogramme helfen Ihnen, das Motherboard BIOS-Setup-Programm zu verwalten und zu aktualisieren.

1. EZ Update: Aktualisiert das BIOS in einer Windows-Umgebung.
2. ASUS EZ Flash 3: Aktualisiert das BIOS über ein USB-Flash-Laufwerk.
3. ASUS Crashfree BIOS 3: Stellt das BIOS über die Support-DVD oder einen USB-Stick wieder her, wenn die BIOS-Datei fehlerhaft ist.

3.11.1 EZ Update

EZ-Update ist ein Dienstprogramm, das Ihnen erlaubt, das Motherboard-BIOS in einer Windows-Umgebung zu aktualisieren.



- EZ Update benötigt eine Internetverbindung über ein Netzwerk oder einen ISP (Internet Service Provider).
 - Dieses Dienstprogramm ist erhältlich auf der Support-DVD, die mit dem Motherboard-Paket kommt.
-

3.11.2 ASUS EZ Flash 2

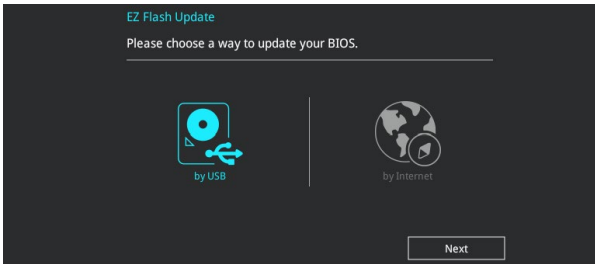
ASUS EZ Flash 3 ermöglicht Ihnen das Herunterladen und Aktualisieren auf das neueste BIOS über das Internet, ohne dass Sie eine startfähige Diskette oder ein Betriebssystem-basiertes Dienstprogramm benötigen.



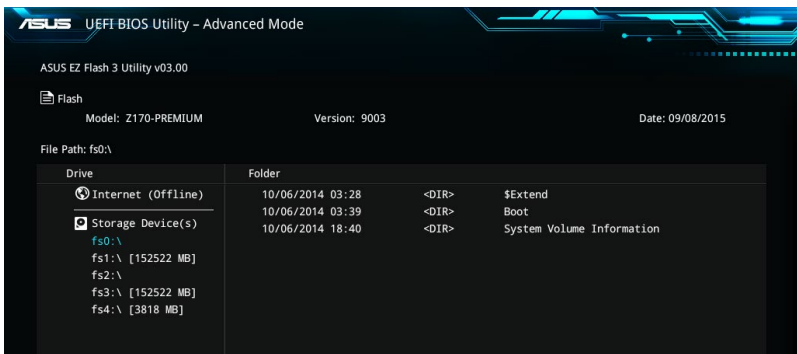
Die Aktualisierung über das Internet variiert je nach Region und Internetbedingungen. Prüfen Sie Ihre lokale Internetverbindung, bevor Sie über das Internet aktualisieren.

So aktualisieren Sie das BIOS per USB:

1. Gehen Sie im BIOS-Setup-Programm zu Advanced Mode. Gehen Sie zum Menü **Tool**, wählen Sie **ASUS EZ Flash Utility** und drücken Sie die <Eingabetaste>.
2. Stecken Sie ein USB-Flashlaufwerk mit der neusten BIOS-Datei in einen USB-Anschluss.
3. Wählen Sie **by USB (per USB)**.



4. Drücken Sie auf <Tab>, um zum Feld **Drive** zu navigieren.
5. Drücken sie die Auf/Ab-Pfeiltasten, um das USB-Flashlaufwerk mit der neuesten BIOS-Datei zu finden und drücken Sie die <Eingabetaste>.
6. 5. Drücken Sie auf <Tab>, um zum Feld **Ordner-Info** zu navigieren.
7. Drücken sie die Auf/Ab-Pfeiltasten, um die BIOS-Datei zu finden und drücken Sie die <Eingabetaste>, um den Aktualisierungsprozess durchzuführen. Wenn abgeschlossen, starten Sie das System neu.





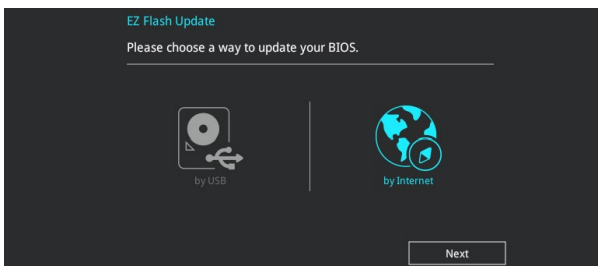
- Diese Funktion kann Geräte wie USB-Flashlaufwerke mit FAT 32/16 Formatierung und nur einer einzelnen Partition unterstützen.
- Schalten Sie das System NICHT aus oder setzen es zurück während der Aktualisierung des BIOS, um Systemstartfehler zu vermeiden!



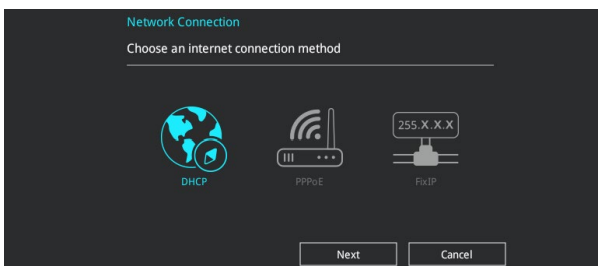
Stellen Sie sicher, dass Sie die BIOS-Standardeinstellungen laden, um Systemkompatibilität und Stabilität zu gewährleisten. Wählen Sie hierzu **Load Optimized Defaults** im **Exit-Menü**. Siehe Abschnitt **3.13 Exit-Menü** für weitere Details.

So aktualisieren Sie das BIOS per Internet:

1. Gehen Sie im BIOS-Setup-Programm zu Advanced Mode. Gehen Sie zum Menü **Tool**, wählen Sie **ASUS EZ Flash Utility** und drücken Sie die <Eingabetaste>.
2. Wählen Sie **by Internet (per Internet)**.



3. Drücken Sie zur Auswahl einer Internetverbindungsmethode die Links-/Rechtstaste, drücken Sie dann <Enter>.



4. Führen Sie die Aktualisierung anhand der Bildschirmanweisungen aus.
5. Wenn abgeschlossen, starten Sie das System neu.



Stellen Sie sicher, dass Sie die BIOS-Standardeinstellungen laden, um Systemkompatibilität und Stabilität zu gewährleisten. Wählen Sie hierzu **Load Optimized Defaults** im **Exit-Menü**. Siehe Abschnitt **3.13 Exit-Menü** für weitere Details.

3.11.3 ASUS CrashFree BIOS 3

ASUS CrashFree BIOS 3 ist ein Auto-Wiederherstellungs-Programm, das Ihnen erlaubt, die BIOS-Datei wiederherzustellen, falls sie versagt oder während der Aktualisierung beschädigt wurde. Sie können eine beschädigte BIOS-Datei über die Motherboard Support-DVD oder einen USB-Flashlaufwerk mit der aktuellen BIOS-Datei aktualisieren.



Die BIOS-Datei auf der Motherboard Support-DVD kann älter als die ASUS BIOS-Datei auf der offiziellen Webseite sein. Wenn Sie die aktuelle BIOS-Datei verwenden möchten, laden Sie die Datei unter <https://www.asus.com/support/> herunter und speichern sie auf einem USB-Flash-Laufwerk.

Wiederherstellen

So stellen Sie das BIOS wieder her:

1. Schalten Sie das System ein.
2. Legen Sie die Support-DVD in das optische Laufwerk ein oder stecken Sie ein USB-Flashlaufwerk mit der BIOS-Datei in einen USB-Anschluss.
3. Die Anwendung durchsucht die Geräte automatisch nach der BIOS-Datei. Wenn gefunden, liest die Anwendung die BIOS-Datei und lädt automatisch die ASUS EZ Flash 3-Anwendung.
4. Sie müssen im BIOS-Setup-Programm die BIOS-Einstellungen wiederherstellen. Um die Systemstabilität und -Kompatibilität zu gewährleisten, empfehlen wir Ihnen, dass Sie <F5> drücken, um die BIOS-Standardwerte zu laden.



Schalten Sie das System NICHT aus oder setzen Sie es zurück, während der Aktualisierung des BIOS! Ein Systemstartfehler kann die Folge sein!

RAID-Support

4

4.1 RAID Konfigurationen

Das Motherboard unterstützt Intel Rapid Storage-Technologie mit RAID 0, RAID 1, RAID 10 und RAID 5.



Wenn Sie ein Windows-BS auf einer im RAID-Set enthaltenen Festplatte installieren wollen, müssen Sie eine RAID-Disk erstellen und die RAID-Treiber während der Installation des Betriebssystems laden. Einzelheiten finden Sie im Abschnitt **4.2 Erstellen einer RAID-Treiberdisk**.

4.1.1 RAID Definitionen

RAID 0 (Data striping) veranlasst zwei identische Festplatten dazu, Daten in parallelen, versetzten Stapeln zu lesen und zu schreiben. Die zwei Festplatten machen dieselbe Arbeit wie eine einzige Festplatte, aber mit einer höheren Datentransferrate, nämlich doppelt so schnell wie eine einzelne Festplatte, und beschleunigen dadurch den Datenzugriff und die Speicherung. Für diese Konfiguration benötigen Sie zwei neue identische Festplatten.

RAID 1 (Data mirroring) kopiert ein identisches Daten-Image von einer Festplatte zu der Zweiten. Wenn eine Festplatte versagt, dann leitet die Disk-Arrayverwaltungssoftware alle Anwendungen zur anderen Festplatte um, die eine vollständige Kopie der Daten der anderen Festplatte enthält. Diese RAID-Konfiguration verhindert einen Datenverlust und erhöht die Fehlertoleranz im ganzen System. Verwenden Sie zwei neue Festplatten oder verwenden Sie eine existierende Festplatte und eine neue für diese Konfiguration. Die neue Festplatte muss genau so groß oder größer als die existierende Festplatte sein.

RAID 5 schreibt sowohl Daten als auch Paritätsinformationen verzahnt auf drei oder noch mehr Festplatten. Zu den Vorteilen der RAID 5-Konfiguration zählen eine bessere Festplattenleistung, Fehlertoleranz und höhere Speicherkapazität. Die RAID 5-Konfiguration ist für eine Transaktionsverarbeitung, relationale Datenbank-Applikationen, Unternehmensressourcenplanung und sonstige Geschäftssysteme am besten geeignet. Für diese Konfiguration benötigen Sie mindestens drei identische Festplatten.

RAID 10 kombiniert data striping und data mirroring, ohne dass Paritäten (redundante Daten) errechnet und geschrieben werden müssen. Die RAID 10*-Konfiguration vereint alle Vorteile von RAID 0- und RAID 1-Konfigurationen. Für diese Konfiguration benötigen Sie vier neue Festplatten, oder eine bestehende und drei neue.

4.1.2 Serial ATA-Festplatten installieren

Das Motherboard unterstützt Serial ATA-Festplatten. Für optimale Leistung sollten Sie identische Laufwerke des selben Modells und der gleichen Kapazität installieren, wenn Sie ein Disk-Array erstellen.

So installieren Sie SATA-Festplatten für eine RAID-Konfiguration:

1. Bauen Sie die SATA-Festplatten in die Laufwerksschächte ein.
2. Schließen Sie die SATA-Signalkabel an.
3. Verbinden Sie das SATA-Stromkabel mit dem entsprechenden Stromanschluss jedes Laufwerkes.

4.1.3 Intel Rapid Storage Technologie im UEFI BIOS

So rufen Sie die Intel Rapid Storage Technologie im UEFI BIOS auf:

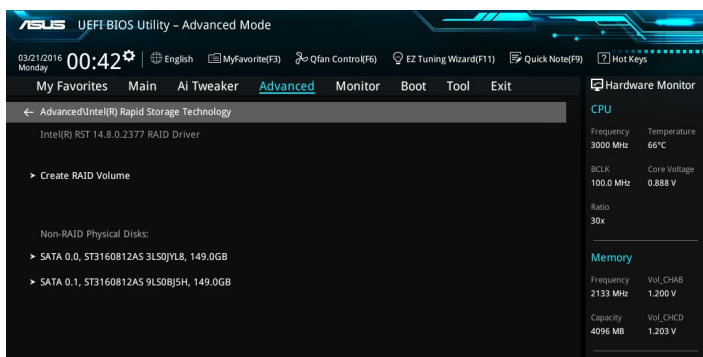
1. Öffnen Sie während des POST das BIOS-Setup-Programm.
2. Gehen Sie zu **Advanced (Erweitert) > PCH Storage Configuration (PCH-Speicherkonfiguration)**, und drücken Sie dann die <Eingabe>-Taste.
3. Setzen Sie die SATA Controller Modusauswahl auf **[RAID-Modus]**.
4. Wechseln Sie im **Boot**-Menü zu **> CSM (Compatibility Support Module) > Launch CSM (CSM starten)**, setzen Sie dann das Element auf **[Deaktiviert]**.
5. Speichern Sie Ihre Änderungen und verlassen das BIOS-Setup, rufen Sie dann das BIOS-Setup erneut auf.
6. Wechseln Sie im **Advanced (Erweiterten)**-Menü zu **> Intel Rapid Storage Technologie**, drücken Sie dann die <Eingabe>-Taste, um das Intel Rapid Storage Technologie-Menü anzuzeigen.



Siehe Kapitel 3 für Details über die Eingabe und Navigation durch das BIOS-Setup.



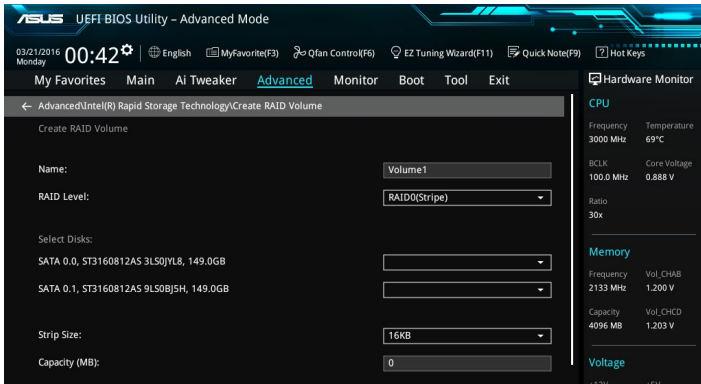
Aufgrund von Chipsatzbeschränkungen, wenn SATA-Anschlüsse auf RAID-Modus gesetzt sind, werden alle SATA-Anschlüsse zusammen im RAID-Modus ausgeführt.



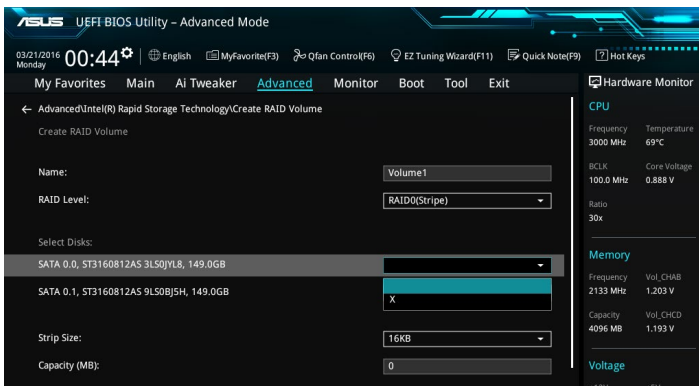
Erstellen eines RAID-Sets

So erstellen Sie ein RAID-Set:

1. Wählen Sie im Intel Rapid Storage Technologie-Menü **Create RAID Volume (RAID-Medium erstellen)** und drücken auf <Enter>. Der folgende Bildschirm erscheint:



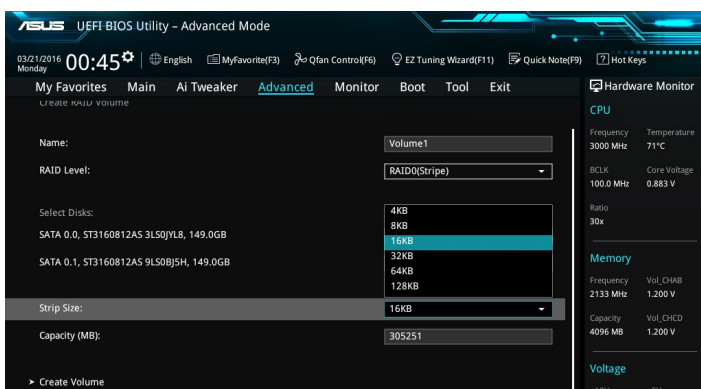
2. Wenn das Namens-element ausgewählt ist, geben Sie einen Namen für die RAID-Anordnung ein und drücken auf <Enter>.
3. Wenn das RAID Level-Element ausgewählt ist, drücken Sie auf <Enter>, um das zu erstellende RAID-Level auszuwählen, drücken Sie dann auf <Enter>.
4. Drücken Sie unter Select Disks (Laufwerke auswählen) auf <Enter> und wählen **X** für die Laufwerke, die in der RAID-Anordnung enthalten sein sollen.



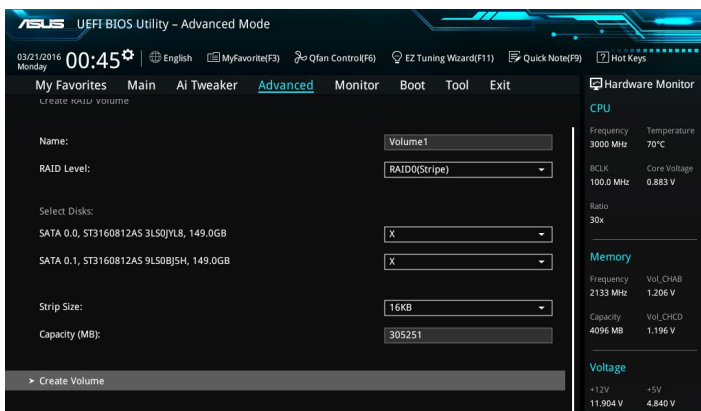
- Wenn das Element **Blockgröße** ausgewählt ist, drücken Sie auf <Enter>, um die Blockgröße für die RAID-Anordnung (nur für RAID 0, 10 und 5) auszuwählen, drücken Sie dann auf <Enter>. Die verfügbaren Blockgrößen reichen von 4 KB bis 128 KB. Die folgenden sind typische Werte:
 - RAID 0: 128 KB
 - RAID 10: 64 KB
 - RAID 5: 64 KB



Wir empfehlen eine geringere Blockgröße für Server-Systeme und eine höhere Blockgröße für Multimedia-Computersysteme, die hauptsächlich zur Audio- und Videobearbeitung verwendet werden.



- Wenn das Element **Capacity (MB) (Kapazität (MB))** ausgewählt ist, geben Sie die gewünschte Kapazität des RAID-Mediums ein und drücken auf <Enter>. Der Standardwert zeigt die höchstmögliche Kapazität.
- Wenn das Element **Create Volume (Volumen erstellen)** ausgewählt ist, drücken Sie auf <Enter>, um das RAID-Medium zu erstellen und kehren zum Intel Rapid Storage Technologie-Menü zurück.



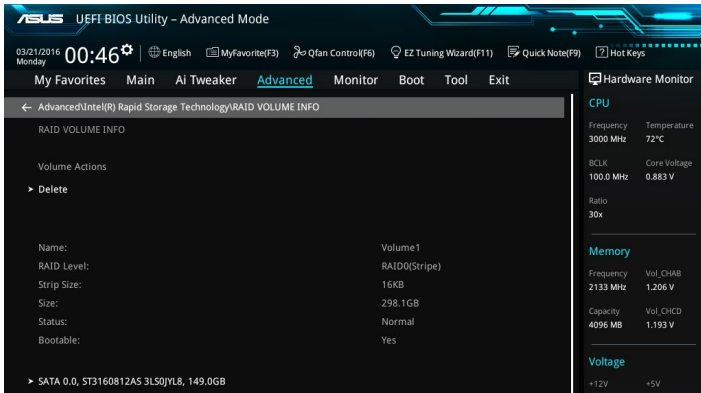
Ein RAID-Set löschen



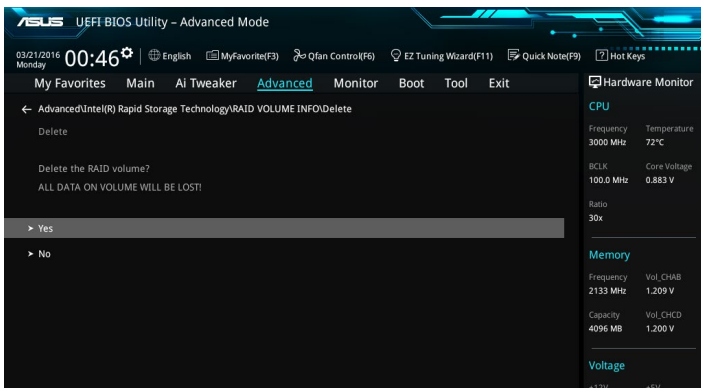
Seien Sie vorsichtig beim Löschen eines RAID-Sets. Alle Daten auf den Festplattenlaufwerken gehen beim Löschvorgang eines RAID-Sets verloren.

So löschen Sie ein RAID-Set:

1. Wählen Sie im Intel Rapid Storage Technologie-Menü das RAID-Medium aus, welches Sie löschen möchten und drücken auf <Enter>. Der folgende Bildschirm erscheint:



2. Wenn das Element **Delete (Löschen)** ausgewählt ist, drücken Sie auf <Enter>, wählen Sie dann zum Löschen des RAID-Mediums **Yes (Ja)** und kehren zum Intel Rapid Storage Technologie-Menü zurück, oder wählen Sie **No (Nein)** zum Abbrechen.



4.1.4 Intel Rapid Storage Technology Option ROM-Dienstprogramm

Um das Intel Rapid Storage Technology Option ROM-Dienstprogramm aufzurufen:

1. Schalten Sie das System ein.
2. Drücken Sie während des POST auf die Taste <Strg> + <I>, um das Programmhauptmenü anzuzeigen.

```
Intel(R) Rapid Storage Technology - Option - v10.5.1.1070
Copyright(C) 2003-14 Intel Corporation. All Rights Reserved.

[ MAIN MENU ]

1. Create RAID Volume      4. Recovery Volume Options
2. Delete RAID Volume     5. Acceleration Options
3. Reset Disks to Non-RAID 6. Exit

[ DISK/VOLUME INFORMATION ]

RAID Volumes:
None defined.

Physical Devices:
Port  Device Model  Serial #      Size      Type/Status (Vol ID)
0      ST3160812AS    9LS0HJA4     149.0GB  Non-RAID Disk
1      ST3160812AS    9LS0F4HL     149.0GB  Non-RAID Disk
2      ST3160812AS    3LS0JYL8     149.0GB  Non-RAID Disk
3      ST3160812AS    9LS0BJ5H     149.0GB  Non-RAID Disk

[↑↓]-Select      [ESC]-Exit      [ENTER]-Select Menu
```

Mit den Navigationstasten am unteren Rand des Bildschirms können Sie sich durch die Menüs bewegen und die Menüoptionen auswählen.



Die RAID BIOS-Setup-Anzeigen in diesem Abschnitt sind nur als Referenz gedacht und können sich von denen auf Ihrem Bildschirm unterscheiden.

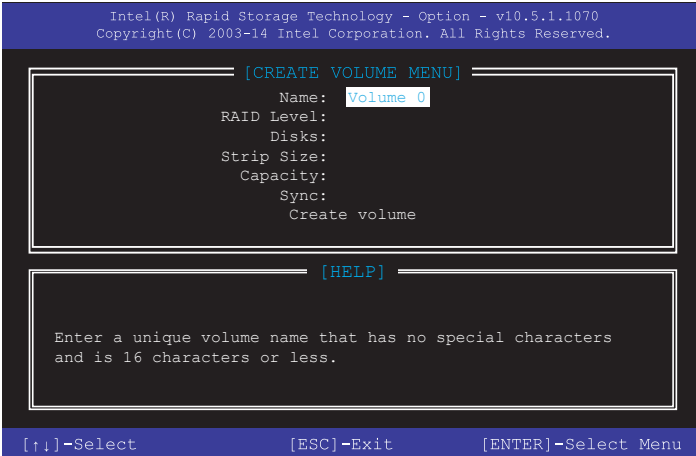


Das Programm unterstützt maximal vier Festplatten für die RAID-Konfiguration.

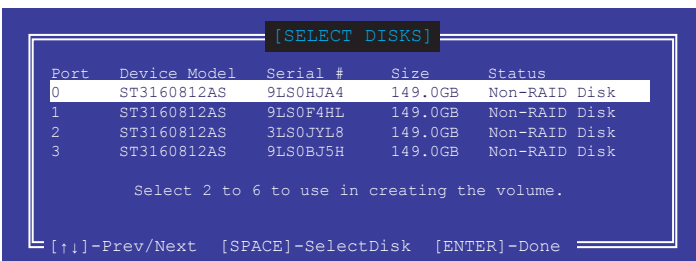
Erstellen eines RAID-Sets

So erstellen Sie ein RAID-Set:

1. Im Hauptmenü, wählen Sie **1. Erstellen eines RAID-Volumen** und drücken Sie <Enter>. Der folgende Bildschirm erscheint:



2. Geben Sie einen Namen für das RAID-Set ein, und drücken Sie <Enter>.
3. Wenn das RAID Level-Element ausgewählt ist, drücken Sie die Auf/Ab-Pfeiltasten, um das zu erstellende RAID-Level auszuwählen, und drücken Sie <Enter>.
4. Wenn das Disk-Element ausgewählt ist, drücken Sie <Enter>, um die Festplattenlaufwerke auszuwählen, die in dem RAID-Set enthalten sein sollen. Der WÄHLE FESTPLATTEN Bildschirm erscheint:



5. Verwenden Sie die Auf/Ab-Pfeiltaste, um ein Laufwerk auszuwählen, und drücken Sie dann <Leertaste> zum Auswählen. Ein kleines Dreieck markiert das gewählte Laufwerk. Drücken Sie <Enter>, nach Abschluss Ihrer Auswahl.
6. Verwenden Sie die Auf/Ab-Pfeiltasten, um die Blockgröße für die RAID-Anordnung zu wählen (nur für RAID 0, 10 und 5), drücken Sie dann auf <Enter>. Die verfügbaren Blockgrößen reichen von 4 KB bis 128 KB. Die folgenden sind typische Werte:
 - RAID 0: 128 KB
 - RAID 10: 64 KB
 - RAID 5: 64 KB



Wir empfehlen eine geringere Blockgröße für Server-Systeme und eine höhere Blockgröße für Multimedia-Computersysteme, die hauptsächlich zur Audio- und Videobearbeitung verwendet werden.

7. Wenn das **Kapazität** Element ausgewählt ist, geben Sie die RAID-Volumenkapazität ein und drücken Sie <Enter>. Der Standardwert zeigt die höchstmögliche Kapazität.
8. Wenn das **Volumen erstellen** Element ausgewählt ist, drücken Sie <Enter>. Die folgende Warnmeldung erscheint:

WARNING: ALL DATA ON SELECTED DISKS WILL BE LOST.
Are you sure you want to create this volume? (Y/N)

9. Drücken Sie <Y>, um das RAID-Volumen zu erstellen und zum Hauptmenü zurück zu kehren oder <N>, um zum **VOLUMEN ERSTELLEN**-Menü zurück zu kehren.

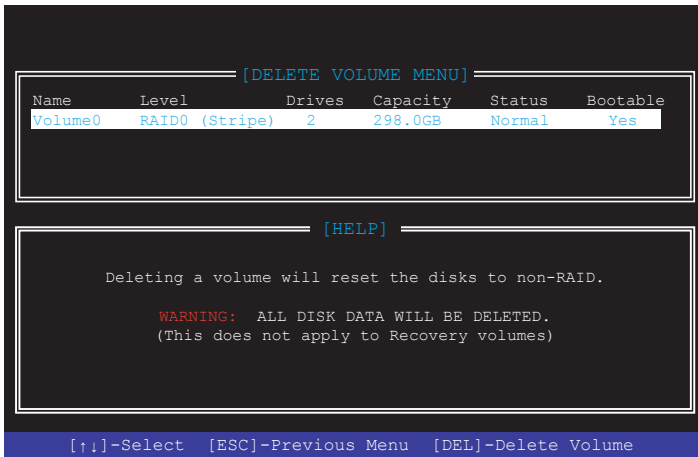
Ein RAID-Set löschen



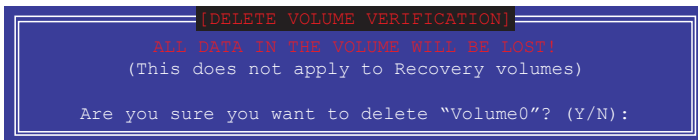
Seien Sie vorsichtig beim Löschen eines RAID-Sets. Alle Daten auf den Festplattenlaufwerken gehen beim Löschvorgang eines RAID-Sets verloren.

So löschen Sie ein RAID-Set:

1. Im Hauptmenü, wählen Sie **2. Löschen eines RAID-Volumen** und drücken Sie <Enter>. Der folgende Bildschirm erscheint:



2. Verwenden Sie die Auf/Ab-Pfeiltaste, um das RAID-Set, das Sie löschen möchten, auszuwählen und drücken Sie dann <Entf>. Die folgende Warnmeldung erscheint:

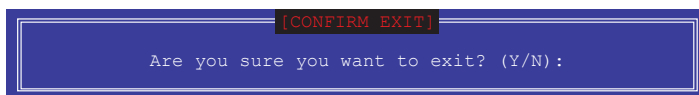


3. Drücken Sie <Y>, um das RAID-Volumen zu löschen und zum Hauptmenü zurück zu kehren oder, um zum **VOLUMEN LÖSCHEN**-Menü zurück zu kehren.

Um das Intel Rapid Storage Technology Option ROM-Dienstprogramm zu verlassen:

Um das Dienstprogramm zu löschen:

1. Im Hauptmenü, wählen Sie **5. Beenden**, und drücken Sie <Enter>. Die folgende Warnmeldung erscheint:



2. Drücken Sie <Y> zum verlassen oder <N>, um zum Hauptmenü zurückzukehren.

4.2 Erstellen einer RAID-Treiberdiskette

4.2.1 Erstellen einer RAID-Treiberdiskette unter Windows®

So installieren Sie die RAID-Treiber für Windows:

1. Während der Betriebssysteminstallation, klicken Sie auf **Load Driver**, um den Datenträger mit dem RAID-Treiber für die Installation zu wählen.
2. Stecken Sie den USB-Speicher mit dem RAID-Treiber in einen USB-Anschluss oder die Support-DVD in das optische Laufwerk und drücken Sie auf **Browse**.
3. Klicken Sie auf den Namen des angeschlossenen Gerätes, gehen Sie zu **Drivers (Treiber) > RAID** und wählen den RAID-Treiber für die entsprechende Betriebssystemversion. Klicken Sie auf **OK**.
4. Folgen Sie den Bildschirmanweisungen, um die Installation abzuschließen.



Bevor Sie den RAID-Treiber vom USB-Flashlaufwerk laden, sollten Sie den RAID-Treiber mithilfe eines anderen Computers von der Support-DVD auf den USB-Flashlaufwerk kopieren.



So richten Sie ein Windows UEFI Betriebssystem unter dem RAID-Modus ein, stellen Sie sicher, dass Sie den UEFI-Treiber für das optische Laufwerk laden.

Anhang

Hinweise

Erklärung der Federal Communications Commission

Dieses Gerät entspricht Teil 15 der FCC-Vorschriften. Im Betrieb müssen die folgenden beiden Bedingungen erfüllt werden:

- Dieses Gerät darf keine schädliche Störstrahlung abgeben, und .
- Dieses Gerät muss für empfangene Störstrahlung unempfindlich sein, auch für Störstrahlung, die unerwünschte Funktionen hervorrufen kann.

Dieses Gerät wurde geprüft und entspricht den Grenzwerten für digitale Geräte der Klasse B gemäß Teil 15 der FCC-Vorschriften. Diese Vorschriften wurden für ausreichenden Schutz gegen Radiofrequenzenergie in Wohngebieten aufgestellt. Dieses Gerät erzeugt und verwendet Radiofrequenzenergie und kann diese ausstrahlen. Wenn es nicht entsprechend der Bedienungsanleitung installiert und verwendet wird, kann es Störungen von Funkübertragungen verursachen. Es kann nicht für alle Installationen gewährleistet werden, dass keine Störungen auftreten. Falls dieses Gerät Störungen des Rundfunk- oder Fernsehempfangs verursacht, was durch Ein- und Ausschalten des Geräts ermittelt werden kann, sollten Sie folgende Maßnahmen ergreifen, um die Störungen zu beheben:

- Ändern Sie die Ausrichtung oder den Standort der Empfangsantenne.
- Vergrößern Sie den Abstand zwischen dem Gerät und dem Empfänger.
- Schließen Sie Gerät und Empfänger an unterschiedliche Netzspannungskreise an .
- Wenden Sie sich an den Fachhändler oder einen erfahrenen Radio-/ Fernsehtechniker.



Die Verwendung von geschirmten Kabeln für den Anschluss des Monitors an die Grafikkarte ist erforderlich, um die FCC-Bestimmungen zu gewährleisten. Änderungen oder Modifizierungen dieses Geräts, die nicht ausdrücklich von der für Übereinstimmung verantwortlichen Partei genehmigt sind, können das Recht des Benutzers, dieses Gerät zu betreiben, annullieren.

IC: Kanadische Entsprechenserklärung

Entspricht den kanadischen ICES-003 Class B-Spezifikationen. Dieses Gerät entspricht dem RSS-210 von Industry Canada. Dieses Gerät der Klasse B erfüllt alle Anforderungen der kanadischen Bestimmung für Interferenz-Geräte.

Dieses Gerät stimmt mit lizenzfreiem/lizenzfreien RSS-Standard(s) von Industry Canada überein. Der Betrieb unterliegt den folgenden zwei Bedingungen: (1) Dieses Gerät darf keine schädlichen Störungen verursachen, und (2) das Gerät muss empfangene Störungen akzeptieren, einschließlich Störungen, die einen unerwünschten Betrieb verursachen können.

Cet appareil numérique de la Classe B est conforme à la norme NMB-003 du Canada.

Cet appareil numérique de la Classe B respecte toutes les exigences du Règlement sur le matériel brouilleur du Canada.

Cet appareil est conforme aux normes CNR exemptes de licence d'Industrie Canada. Le fonctionnement est soumis aux deux conditions suivantes :

(1) cet appareil ne doit pas provoquer d'interférences et

(2) cet appareil doit accepter toute interférence, y compris celles susceptibles de provoquer un fonctionnement non souhaité de l'appareil.

Canadian Department of Communications-Erklärung

Diese digitale Ausrüstung überschreitet nicht die Klasse B-Grenzwerte für Funkemissionen für digitale Geräte, die von der kanadischen Behörde für Kommunikation in den Regelungen für Funkinterferenzen festgelegt wurden.

Dieses digitale Klasse B-Gerät erfüllt die kanadischen Bestimmungen ICES-003.

VCCI: Japan Entsprechenserklärung

Class B ITE

この装置は、クラスB情報技術装置です。この装置は、家庭環境で使用することを目的としていますが、この装置がラジオやテレビジョン受信機に近接して使用されると、受信障害を引き起こすことがあります。

取扱説明書に従って正しい取り扱いをして下さい。

VCCI-B

KC: Korea Warnungserklärung

B급 기기 (가정용 방송통신기자재)

이 기기는 가정용(B급) 전자파적합기기로서 주로 가정에서 사용하는 것을 목적으로 하며, 모든 지역에서 사용할 수 있습니다.

REACH

Die rechtliche Rahmenbedingungen für REACH (Registration, Evaluation, Authorisation, and Restriction of Chemicals) erfüllend, veröffentlichen wir die chemischen Substanzen in unseren Produkten auf unserer ASUS REACH-Webseite unter HYPERLINK <http://csr.asus.com/english/REACH.htm>.



Das Motherboard NICHT im normalen Hausmüll entsorgen. Dieses Produkt wurde entwickelt, um ordnungsgemäß wiederverwertet und entsorgt werden zu können. Das Symbol der durchgestrichenen Mülltonne weist darauf hin an, dass dieses Produkt (elektrische und elektronische Geräte) nicht im normalen Hausmüll entsorgt werden dürfen. Erkundigen Sie sich bei Ihren lokalen Behörden über die ordnungsgemäße Entsorgung elektronischer Produkte.



Werfen Sie NICHT die quecksilberhaltigen Batterien in den Hausmüll. Das Symbol der durchgestrichenen Mülltonne zeigt an, dass Batterien nicht im normalen Hausmüll entsorgt werden dürfen.

Rücknahmeservices

Das ASUS-Wiederverwertungs- und Rücknahmeprogramm basiert auf den Bestrebungen, die höchsten Standards zum Schutz der Umwelt anzuwenden. Wir glauben, dass die Bereitstellung einer Lösung für unsere Kunden die Möglichkeit schafft, unsere Produkte, Batterien, andere Komponenten und ebenfalls das Verpackungsmaterial verantwortungsbewußt der Wiederverwertung zuzuführen. Besuchen Sie bitte die Webseite <http://csr.asus.com/english/Takeback.htm> für Detail zur Wiederverwertung in verschiedenen Regionen.

Regionaler Hinweis für Kalifornien

Warnung! Dieses Produkt kann Chemikalien enthalten, die im Staat Kalifornien dafür bekannt sind, Krebs, Geburtsfehler oder andere Fortpflanzungsschäden zu verursachen. Waschen Sie sich die Hände nach der Handhabung.

Google™ Lizenzbedingungen

Copyright© 2016 Google Inc. Alle Rechte vorbehalten.

Unter der Apache Lizenz, Version 2.0 (die "Lizenz") lizenziert; Sie dürfen diese Datei nur in Übereinstimmung mit der Lizenz verwenden. Sie können eine Kopie der Lizenz erhalten, unter:

<http://www.apache.org/licenses/LICENSE-2.0>

Sofern nicht durch geltendes Recht gefordert oder schriftlich vereinbart, ist Software, die unter der Lizenz verteilt auf "AS-IS" BASIS, OHNE GARANTIE ODER BEDINGUNGEN irgendeiner Art, weder ausdrücklich noch konkludent.

Sehen Sie die Lizenz für die spezifische Sprachrechte und Einschränkungen im Rahmen der Lizenz.

English ASUSTeK Computer Inc. hereby declares that this device is in compliance with the essential requirements and other relevant provisions of related Directives. Full text of EU declaration of conformity available at: www.asus.com/support

Français ASUSTeK Computer Inc. déclare par la présente que cet appareil est conforme aux critères essentiels et autres clauses pertinentes des directives concernées. La déclaration de conformité de l'UE peut être téléchargée à partir du site Internet suivant : www.asus.com/support.

Deutsch ASUSTeK Computer Inc. erklärt hiermit, dass dieses Gerät mit den wesentlichen Anforderungen und anderen relevanten Bestimmungen der zugehörigen Richtlinien übereinstimmt. Der gesamte Text der EU-Konformitätserklärung ist verfügbar unter: www.asus.com/support

Italiano ASUSTeK Computer Inc. con la presente dichiara che questo dispositivo è conforme ai requisiti essenziali e alle altre disposizioni pertinenti con le direttive correlate. Il testo completo della dichiarazione di conformità UE è disponibile all'indirizzo: www.asus.com/support

Русский Компания ASUS заявляет, что это устройство соответствует основным требованиям и другим соответствующим условиям соответствующих директив. Подробную информацию, пожалуйста, смотрите на www.asus.com/support

Български С настоящото ASUSTeK Computer Inc. декларира, че това устройство е в съответствие със същественте изисквания и другите приложими постановления на свързаните директиви. Пълният текст на декларацията за съответствие на ЕС е достъпна на адрес: www.asus.com/support

Hrvatski ASUSTeK Computer Inc. ovim izjavljuje da je ovaj uređaj uskladan s bitnim zahtjevima i ostalim odgovarajućim odredbama vezanih direktiva. Cijeli tekst EU izjave o sukladnosti dostupan je na: www.asus.com/support

Čeština Společnost ASUSTeK Computer Inc. tímto prohlašuje, že toto zařízení splňuje základní požadavky a další příslušná ustanovení souvisejících směrnic. Plné znění prohlášení o shodě EU je k dispozici na adrese: www.asus.com/support

Dansk ASUSTeK Computer Inc. erklærer hermed, at denne enhed er i overensstemmelse med hovedkravene og andre relevante bestemmelser i de relaterede direktiver. Hele EU-overensstemmelseserklæringen kan findes på: www.asus.com/support

Nederlands ASUSTeK Computer Inc. verklaart hierbij dat dit apparaat voldoet aan de essentiële vereisten en andere relevante bepalingen van de verwante richtlijnen. De volledige tekst van de EU-verklaring van conformiteit is beschikbaar op: www.asus.com/support

Eesti Käesolevaga kinnitab ASUSTeK Computer Inc, et see sead vast asjakohaste direktiivide olulistele nõuetele ja teistele asjassepuutuvatele sätetele. EL vastusdeklaratsioon on täielik tekst on saadaval järgmisel aadressil: www.asus.com/support

Suomi ASUSTeK Computer Inc. ilmoittaa täten, että tämä laite on asiaankuuluvien direktiivien olennaisten vaatimusten ja muiden tätä koskevien säädösten mukainen. EU-yhdenmukaisuusilmoituksen koko teksti on luettavissa osoitteessa: www.asus.com/support

Ελληνικά Με το παρόν, η ASUSTeK Computer Inc. δηλώνει ότι αυτή η συσκευή συμμορφώνεται με τις θεμελιώδεις απαιτήσεις και άλλες σχετικές διατάξεις των Οδηγιών της ΕΕ. Το πλήρες κείμενο της δήλωσης συμμόρφωσης είναι διαθέσιμο στη διεύθυνση: www.asus.com/support

Magyar Az ASUSTeK Computer Inc. ezennel kijelenti, hogy ez az eszköz megfelel a kapcsolódó irányelvek lényeges követelményeinek és egyéb vonatkozó rendelkezéseinek. Az EU megfeleléségi nyilatkozat teljes szövege innen letölthető: www.asus.com/support

Latviski ASUSTeK Computer Inc. ar šo paziņo, ka šī ierīce atbilst saistīto Direktīvu būtiskajām prasībām un citiem citiem saistošajiem nosacījumiem. Pilns ES atbilstības paziņojuma teksts pieejams šeit: www.asus.com/support

Lietuvių „ASUSTeK Computer Inc.“ šiuo tvirtina, kad šis įrenginys atitinka pagrindinius reikalavimus ir kitas svarbias susijusių direktyvų nuostatas. Visą ES atitikties deklaracijos tekstą galima rasti: www.asus.com/support

Norsk ASUSTeK Computer Inc. erklærer herved at denne enheten er i samsvar med hovedsaklige krav og andre relevante forskrifter i relaterte direktiver. Fullstendig tekst for EU-samsvarserklæringen finnes på: www.asus.com/support

Polski Firma ASUSTeK Computer Inc. niniejszym oświadcza, że urządzenie to jest zgodne z zasadniczymi wymogami i innymi właściwymi postanowieniami powiązanych dyrektyw. Pełny tekst deklaracji zgodności UE jest dostępny pod adresem: www.asus.com/support

Português A ASUSTeK Computer Inc. declara que este dispositivo está em conformidade com os requisitos essenciais e outras disposições relevantes das Diretivas relacionadas. Texto integral da declaração da UE disponível em: www.asus.com/support

Română ASUSTeK Computer Inc. declară că acest dispozitiv se conformează cerințelor esențiale și altor prevederi relevante ale directivelor conexe. Textul complet al declarației de conformitate a Uniunii Europene se găsește la: www.asus.com/support

Srpski ASUSTeK Computer Inc. ovim izjavljuje da je ovaj uređaj u saglasnosti sa osnovnim zahtevima i drugim relevantnim odredbama povezanih Direktiva. Pun tekst EU deklaracije o usaglasnosti je dostupan da adresi: www.asus.com/support

Slovensky Spoločnosť ASUSTeK Computer Inc. týmto vyhlasuje, že toto zariadenie vyhovuje základným požiadavkám a ostatým príslušným ustanoveniam príslušných smerníc. Celý text vyhlásenia o zhode pre štáty EÚ je dostupný na adrese: www.asus.com/support

Slovenščina ASUSTeK Computer Inc. izjavlja, da je ta naprava skladna s bistvenimi zahtevami in drugimi ustreznimi določbami povezanih direktiv. Celotno besedilo EU-izjave o skladnosti je na voljo na spletnem mestu: www.asus.com/support

Español Por la presente, ASUSTeK Computer Inc. declara que este dispositivo cumple los requisitos básicos y otras disposiciones pertinentes de las directivas relacionadas. El texto completo de la declaración de la UE de conformidad está disponible en: www.asus.com/support

Svenska ASUSTeK Computer Inc. förklarar härmed att denna enhet överensstämmer med de grundläggande kraven och andra relevanta föreskrifter i relaterade direktiv. Fulltext av EU-försäkran om överensstämmelse finns på: www.asus.com/support

Українська ASUSTeK Computer Inc. заявляє, що цей пристрій відповідає основним вимогам та іншим відповідним положенням відповідних Директив. Повний текст декларації відповідності стандартам ЄС доступний на: www.asus.com/support

Türkçe ASUSTeK Computer Inc., bu aygıtın temel gereksinimleri ve ilişkili Yönergelerin diğer ilgili koşullarına uyumlu olduğunu beyan eder. AB uyumluk bildirimini tam metni şu adreste bulunabilir: www.asus.com/support

Bosanski ASUSTeK Computer Inc. ovim izjavljuje da je ovaj uređaj uskladan sa bitnim zahtjevima i ostalim odgovarajućim odredbama vezanih direktiva. Cijeli tekst EU izjave o uskladenosti dostupan je na: www.asus.com/support

ASUS Kontaktinformation

ASUSTeK COMPUTER INC.

Adresse 4F, No. 150, Li-Te Road, Peitou, Taipei 112, Taiwan
Telefon +886-2-2894-3447
Fax +886-2-2890-7798
Webseite www.asus.com

Technischer Support

Telefon +86-21-38429911
Fax +86-21-5866-8722, ext. 9101#
Online-Support <http://qr.asus.com/techserv>

ASUS COMPUTER INTERNATIONAL (Amerika)

Adresse 800 Corporate Way, Fremont, CA 94539, USA
Telefon +1-510-739-3777
Fax +1-510-608-4555
Webseite <http://www.asus.com/us/>

Technischer Support

Support-Fax +1-812-284-0883
Telefon +1-812-282-2787
Online-Support <http://qr.asus.com/techserv>

ASUS COMPUTER GmbH (Deutschland und Österreich)

Adresse Harkort Str. 21-23, 40880 Ratingen, Deutschland
Fax +49-2102-959931
Webseite <http://www.asus.com/de>
Online-Kontakt <http://eu-rma.asus.com/sales>

Technischer Support

Telefon +49-2102-5789555
Support Fax +49-2102-959911
Online-Support <http://qr.asus.com/techserv>

DECLARATION OF CONFORMITY

Per FCC Part 2 Section 2. 1077(a)



Responsible Party Name: Asus Computer International

Address: 800 Corporate Way, Fremont, CA 94539.

Phone/Fax No: (510)739-3777/(510)608-4555

hereby declares that the product

Product Name : Motherboard

Model Number : X99-A II

Conforms to the following specifications:

FCC Part 15, Subpart B, Unintentional Radiators

Supplementary Information:

This device complies with part 15 of the FCC Rules. Operation is subject to the following two conditions: (1) This device may not cause harmful interference, and (2) this device must accept any interference received, including interference that may cause undesired operation.

Representative Person's Name : Steve Chang / President

A handwritten signature in blue ink that reads "Steve Chang".

Signature :

Date : Mar. 14, 2016

Ver. 140331